

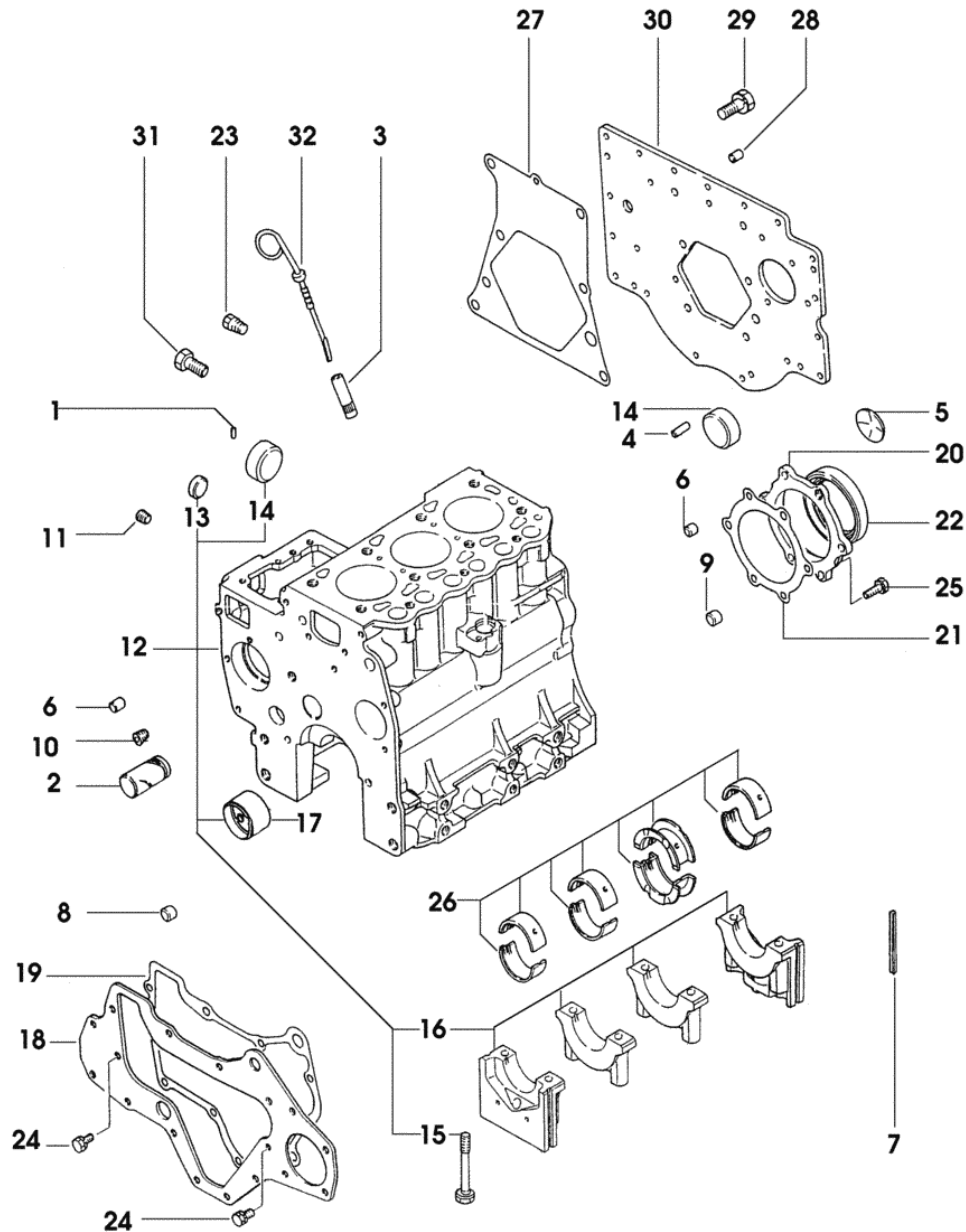
SOLARIS 25

MOTOR

GENÉRICO

BASE DOS CILINDROS.....	01.00.3
CAIXA DA DISTRIBUIÇÃO.....	01.00.11
CAMBOTA.....	01.00.19
VEIO DA DISTRIBUIÇÃO.....	01.00.28
CABEÇA DOS CILINDROS.....	01.00.36
LUBRIFICAÇÃO.....	01.00.51
ALIMENTAÇÃO.....	01.00.59
PEÇAS BOMBA DE INJEÇÃO.....	01.00.67
PEÇAS DO PORTA-PULVERIZADOR.....	01.00.76
PEÇAS REGULADOR.....	01.00.84
ARREFECIMENTO.....	01.00.91
ADMISSÃO E ESCAPE.....	01.00.100
TOMADA DE FORÇA PARA BOMBA OLEODINÂMICA.....	01.00.116
SERIE JUNTAS PARA A MONTAGEM DO MOTOR.....	01.00.123
SILENCIADOR DE ESCAPE.....	01.00.131
BOMBA DE ALIMENTAÇÃO DE COMBUSTÍVEL.....	0_0.008.6957.4.A

Secção: MOTOR
BASE DOS CILINDROS



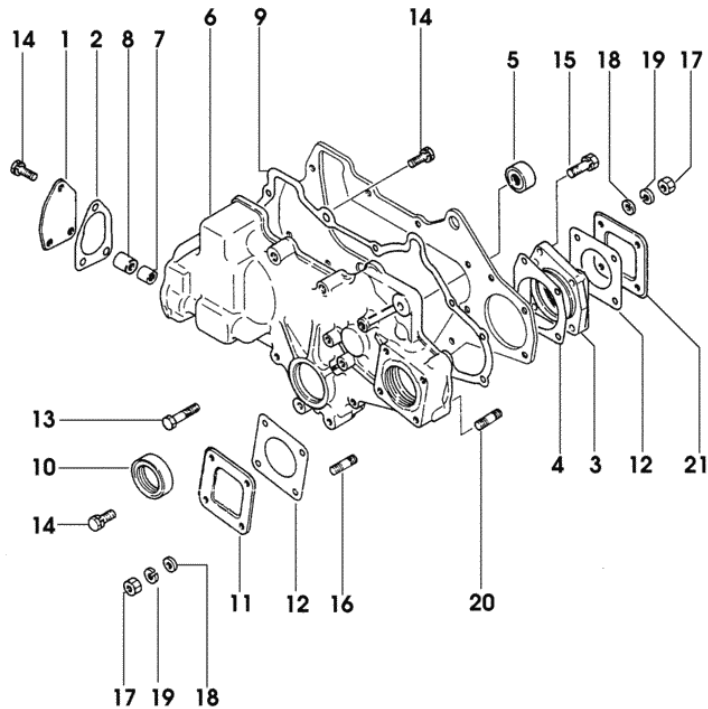
531 - 1

Fig.	Código	QUANT.	Denominação
Notas: [SOLARIS 25]			
1	0.009.4523.0	2	cavilha
2	0.009.4523.1	1	veio
3	0.009.4523.2	1	guia
4	0.009.4524.0	1	cavilha
5	0.009.4524.1	1	tampa de expansão
6	0.009.4524.2	2	casquilho especial
7	0.009.4525.0	4	junta
8	0.009.4525.1	2	casquilho especial
9	0.009.4525.2	1	casquilho especial
10	0.009.4526.0	1	tampa
11	0.009.4526.1	2	tampa
12	0.009.4755.4	1	monobloco
13	0.009.4527.0	2	tampa
14	0.009.4527.1	3	tampa
15	0.009.4527.2	8	parafuso
16	0.000.0000.1		não se fornece
17	0.009.4528.0	1	casquilho especial
18	0.009.4528.1	1	placa
19	0.009.4528.2	1	junta
20	0.009.4529.0	1	flange
21	0.009.4529.1	1	junta
22	0.009.4529.2	1	anel de vedação especial
23	0.009.4530.0	1	tampa
24	0.009.4530.1	3	parafuso
25	0.009.4530.2	6	parafuso
26	0.009.4754.0	1	semi-casquilho de apoio STANDARD
26	0.009.4754.1	1	semi-casquilho de apoio - mm 0.25
26	0.009.4754.2	1	semi-casquilho de apoio - mm 0.50
26	0.009.4754.3	1	semi-casquilho de apoio - mm 0.75
27	0.009.4532.1	1	junta
28	0.009.4532.2	1	perno
29	0.009.4533.0	6	parafuso
30	0.008.6506.0/40	1	placa
31	0.009.4533.1	4	parafuso
32	0.009.4533.2	1	indicador de nível

Secção: MOTOR
CAIXA DA DISTRIBUIÇÃO

Fig.	Código	QUANT.	Denominação
------	--------	--------	-------------

Notas:
[SOLARIS 25]



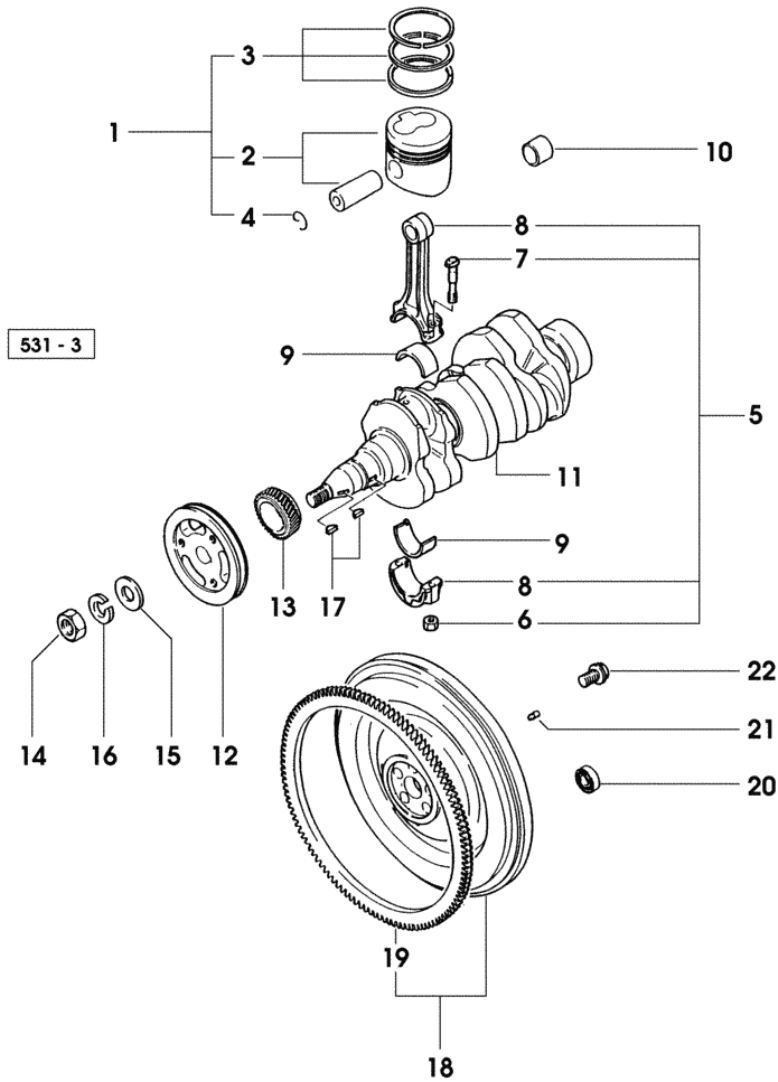
531 - 2

1	0.009.4534.0	1	tampa
2	0.009.4534.1	1	junta
3	0.009.4534.2	1	flange
4	0.009.4535.0	1	junta
5	0.009.4535.1	1	tampa
6	0.009.4535.2	1	caixa de distribuição
7	0.009.4536.0	1	rolamento especial
8	0.009.4536.1	1	rolamento especial
9	0.009.4536.2	1	junta
10	0.009.4537.0	1	junta
11	0.009.4537.1	1	tampa
12	0.009.4537.2	2	junta
13	0.009.4538.0	8	parafuso
14	0.009.4530.1	9	parafuso
15	0.009.4538.1	1	parafuso
16	0.009.4538.2	1	prisoneiro
17	0.009.4539.0	4	porca
18	0.009.4539.1	4	anilha plana
19	0.009.4539.2	4	anilha elástica
20	0.009.4540.0	3	prisoneiro
21	0.009.4756.0	1	tampa

CAMBOTA

Fig.	Código	QUANT.	Denominação
------	--------	--------	-------------

Notas:
[SOLARIS 25]



1	0.361.0060.6	3	pistão completo STANDARD
1	0.361.0061.6	3	pistão completo + mm 0.25
1	0.361.0062.6	3	pistão completo + mm 0.50
2	0.000.0000.1		não se fornece
3	0.361.0052.6	3	kit de braçadeiras elást. STANDARD
3	0.361.0053.6	3	kit de braçadeiras elást. + mm 0.25
3	0.361.0054.6	3	kit de braçadeiras elást. + mm 0.50
4	0.009.4550.1	6	anel elástico
5	0.009.4550.4	3	biela do motor
6	0.009.4551.0	6	porca
7	0.009.4551.1	6	parafuso
8	0.000.0000.1		não se fornece
9	0.009.4551.2	3	semi-casquilho de biela STANDARD
9	0.009.4552.0	3	semi-casquilho de biela - mm 0.25
9	0.009.4552.1	3	semi-casquilho de biela - mm 0.50
9	0.009.4552.2	3	semi-casquilho de biela - mm 0.75
10	0.009.4553.0	3	casquilho especial
11	0.009.4756.1	1	cambota
12	0.009.4756.2	1	polia
13	0.009.4554.0	1	carreto
14	0.009.4554.1	1	porca
15	0.009.4554.2	1	anilha plana
16	0.009.4555.0	1	anilha elástica
17	0.009.4555.1	2	lingueta
18	0.009.4555.4	1	volante do motor
19	0.009.4556.0	1	coroa
20	0.009.4556.1	1	rolamento especial
21	0.009.4556.2	3	cavilha
22	0.009.4557.0	5	parafuso

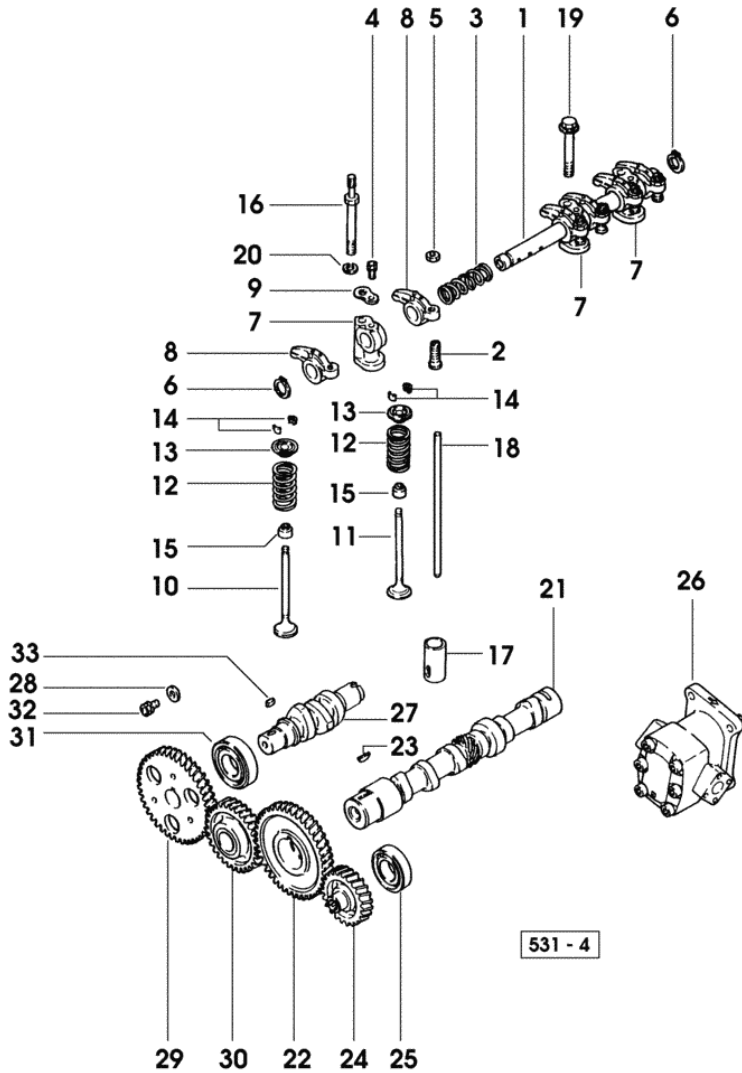
Secção: MOTOR

VEIO DA DISTRIBUIÇÃO

Fig.	Código	QUANT.	Denominação
------	--------	--------	-------------

Notas:
[SOLARIS 25]

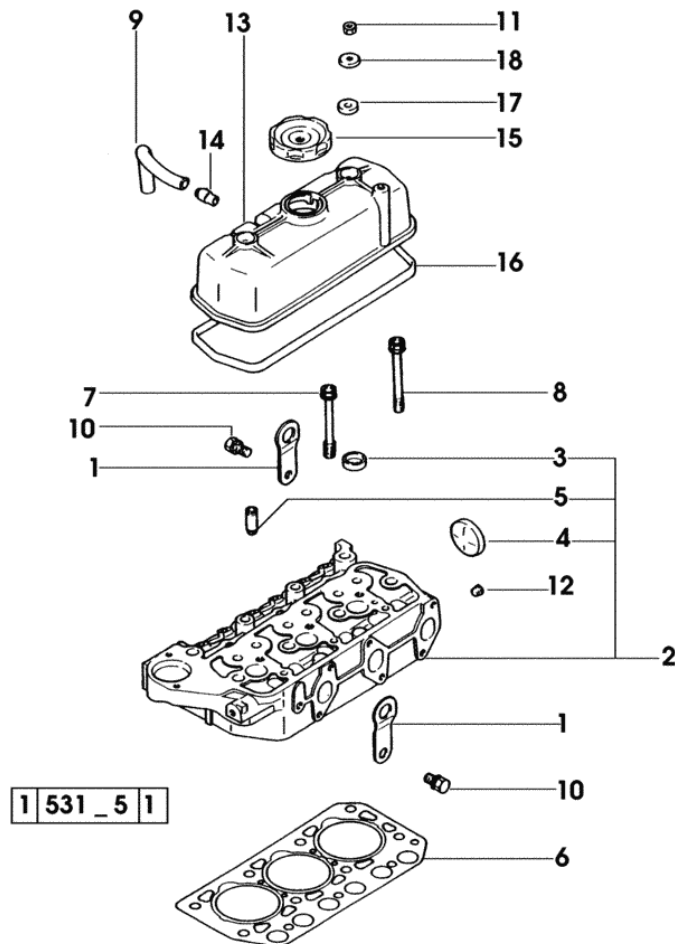
1	0.009.4757.0	1	veio
2	0.009.4557.2	6	parafuso
3	0.009.4558.0	2	mola
4	0.009.4558.1	2	parafuso
5	0.009.4558.2	6	porca de auto-bloqueio
6	0.009.4559.0	2	anel
7	0.009.4559.1	3	suporte
8	0.009.4559.2	6	balanceiro
9	0.009.4560.0	2	anilha
10	0.009.4560.1	3	válvula de admissão Ø mm 6.5
11	0.009.4560.2	3	válvula de escape Ø mm 6.5
12	0.009.4561.0	6	mola
13	0.009.4561.1	6	prato côncavo
14	0.009.4561.2	12	batente
15	0.009.4562.0	6	junta
16	0.009.4562.1	2	parafuso
17	0.009.4562.2	6	tuche
18	0.009.4563.0	6	haste
19	0.009.4563.1	1	parafuso
20	0.009.4563.2	2	anilha
21	0.009.4757.1	1	árvore de cames
22	0.009.4564.1	1	carreto
23	0.009.4555.1	1	lingueta
24	0.009.4564.2	1	carreto
25	0.009.4565.0	2	rolamento especial
26	0.008.6956.4	1	bomba de óleo
27	0.009.4757.2	1	veio da bomba de injeção
28	0.009.4566.0	1	anilha
29	0.009.4566.1	1	carreto
30	0.009.4566.2	1	carreto
31	0.009.4567.0	1	rolamento especial
32	0.009.4567.1	1	parafuso
33	0.009.4567.2	1	chaveta



Secção: MOTOR
CABEÇA DOS CILINDROS

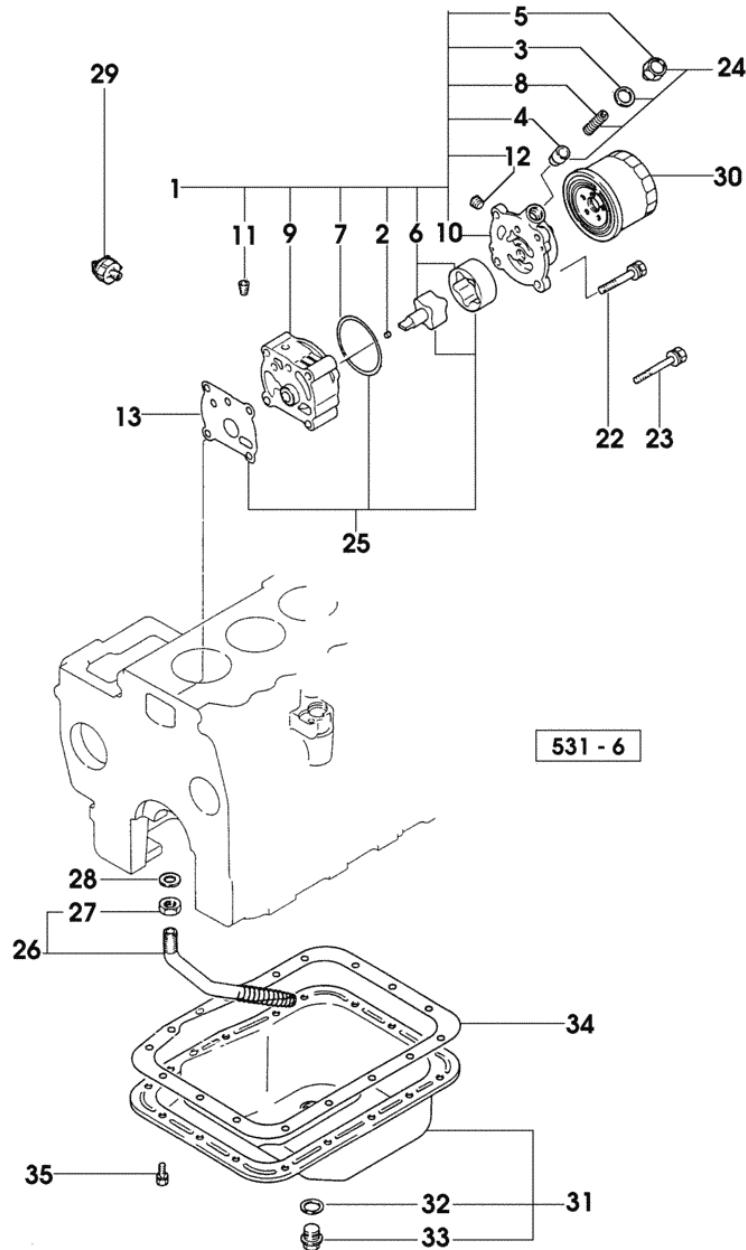
Fig. Código QUANT.Denominação

Notas:
 [SOLARIS 25]



1	0.009.4541.2	2	braçadeira
2	0.009.4759.0	1	cabeça do motor
3	0.009.4527.0	3	tampa
4	0.009.4527.1	1	tampa
5	0.009.4542.1	6	guia da válvula
6	0.009.4758.0		junta da cabeça mm 1.40
6	0.009.4758.1		junta da cabeça mm 1.53
6	0.009.4758.2		junta da cabeça mm 1.60
7	0.009.4543.2	3	parafuso
8	0.009.4759.1	8	parafuso
9	0.009.4547.2	1	tubo
10	0.009.4544.2	2	parafuso
11	0.009.4539.0	2	porca
12	0.009.4545.1	1	tampa
13	0.009.4759.4/10	1	tampa compl.
14	0.009.4546.0	1	tubo
15	0.009.4548.0	1	tampa
16	0.009.4760.0	1	junta
17	0.009.4547.0	2	junta
18	0.009.4547.1	2	anilha

Secção: MOTOR
LUBRIFICAÇÃO



531 - 6

Fig.	Código	QUANT.	Denominação
------	--------	--------	-------------

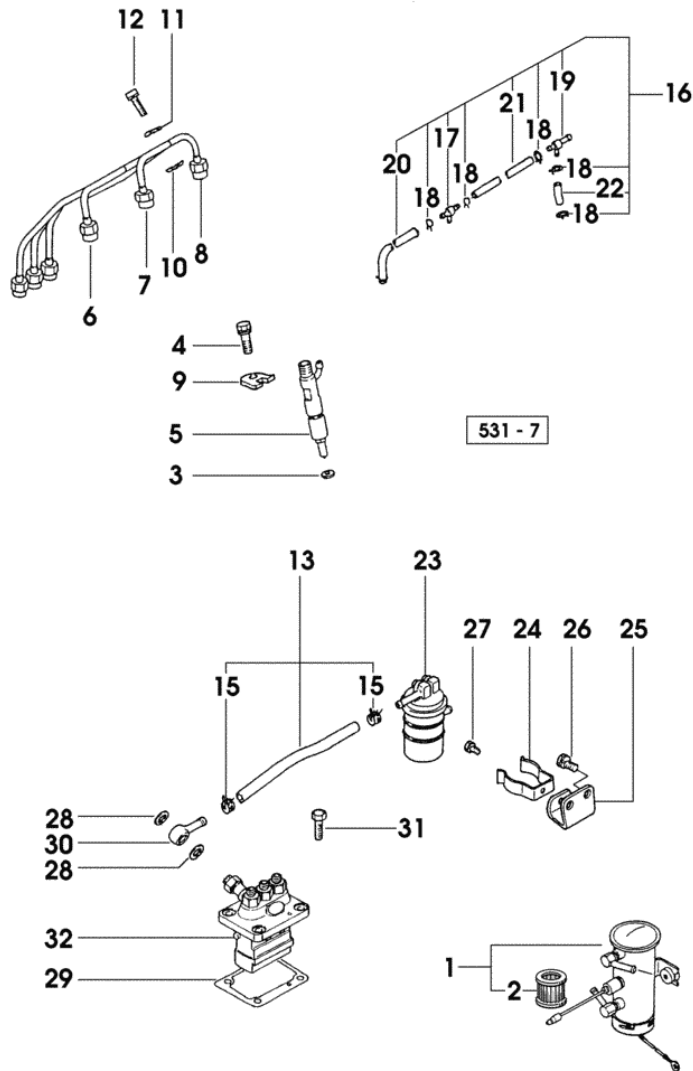
Notas:
[SOLARIS 25]

1	0.009.4626.4	1	bomba de óleo
2	0.009.4626.0	2	perno
3	0.009.4540.1	1	junta
4	0.009.4626.1	1	sede do perno
5	0.009.4627.0	1	tampa
6	0.009.4627.3	1	rotor
7	0.009.4760.1	1	anel de vedação especial
8	0.009.4628.0	1	mola
9	0.000.0000.1		não se fornece
10	0.009.4628.2	1	tampa
11	0.009.4545.1	1	tampa
12	0.009.4526.0	1	tampa
13	0.009.4629.1	1	junta
22	0.009.4632.1	3	parafuso
23	0.009.4632.2	1	parafuso
24	0.009.4633.6	1	válvula
25	0.009.4633.4	1	bomba de óleo
26	0.009.4633.3	1	indicador de nível
27	0.009.4634.0	1	porca de auto-bloqueio
28	0.009.4634.1	1	junta
29	0.009.4634.2	1	interruptor
30	0.009.4794.1	1	elem. filtrante do óleo do motor
31	0.009.4540.4	1	cárter do óleo - X 35HP
31	0.009.4760.2	1	cárter do óleo - X 25HP
32	0.009.4540.1	1	junta
33	0.009.4541.0	1	tampa
34	0.009.4541.1	1	junta Ø mm 38 - X 35HP
34	0.009.4761.0	1	junta - X 25HP
35	0.009.4530.1	15	parafuso - X 25HP

Secção: MOTOR
ALIMENTAÇÃO

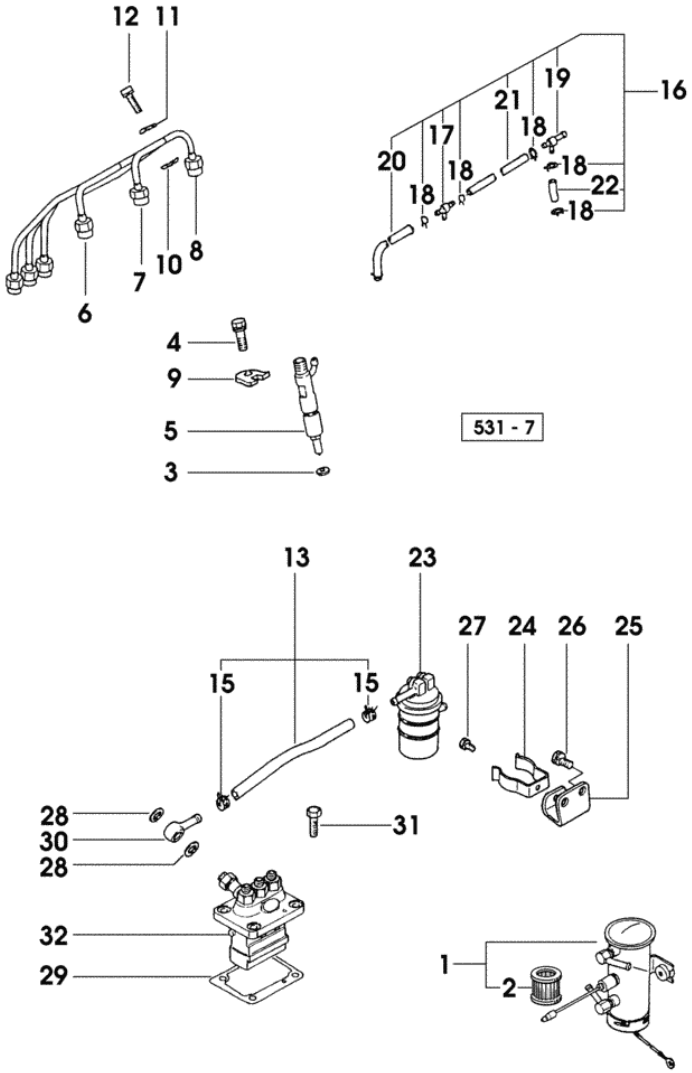
Fig.	Código	QUANT.	Denominação
------	--------	--------	-------------

Notas:
[SOLARIS 25]



1	0.008.6957.4	1	bomba de alimentação ☞ 0_0.008.6957.4
2	0.009.4683.0	1	elem. pré-filtrante do gasóleo
3	0.009.4568.1	3	junta
4	0.009.4568.2	3	parafuso
5	0.009.4770.4	4	injector completo ☞ 01.00.76
6	0.009.4569.1	1	tubo
7	0.009.4569.2	1	tubo
8	0.009.4570.0	1	tubo
9	0.009.4568.0	3	suporte
10	0.009.4570.2	2	braçadeira
11	0.009.4571.0	2	braçadeira
12	0.009.4571.1	2	parafuso
13	0.009.4761.2	1	tubo
15	0.009.4572.1	2	braçadeira
16	0.009.4762.0	1	tubo
17	0.009.4573.0	1	junta
18	0.009.4573.1	5	braçadeira
19	0.009.4573.2	1	junta
20	0.009.4574.0	1	tubo de borracha
21	0.009.4574.1	1	tubo de borracha
22	0.009.4574.2	2	tubo de borracha
23	0.009.4575.0	1	elem. filtrante do gasóleo
24	0.009.4575.1	1	braçadeira
25	0.009.4575.2	1	suporte
26	0.009.4530.1	2	parafuso
27	0.009.4576.0	1	parafuso
28	0.009.4762.1	2	junta
29	0.009.4763.0	1	calço mm 0.20
29	0.009.4763.1	1	calço mm 0.3
29	0.009.4763.2	1	calço mm 0.4
29	0.009.4764.0	1	calço mm 0.50
29	0.009.4764.1	1	calço mm 0.6
29	0.009.4764.2	1	calço mm 0.7
29	0.009.4765.0	1	calço mm 0.8
29	0.009.4765.1	1	calço mm 0.9
29	0.009.4765.2	1	calço mm 1.0
30	0.009.4774.1	1	união
31	0.009.4580.0	4	parafuso

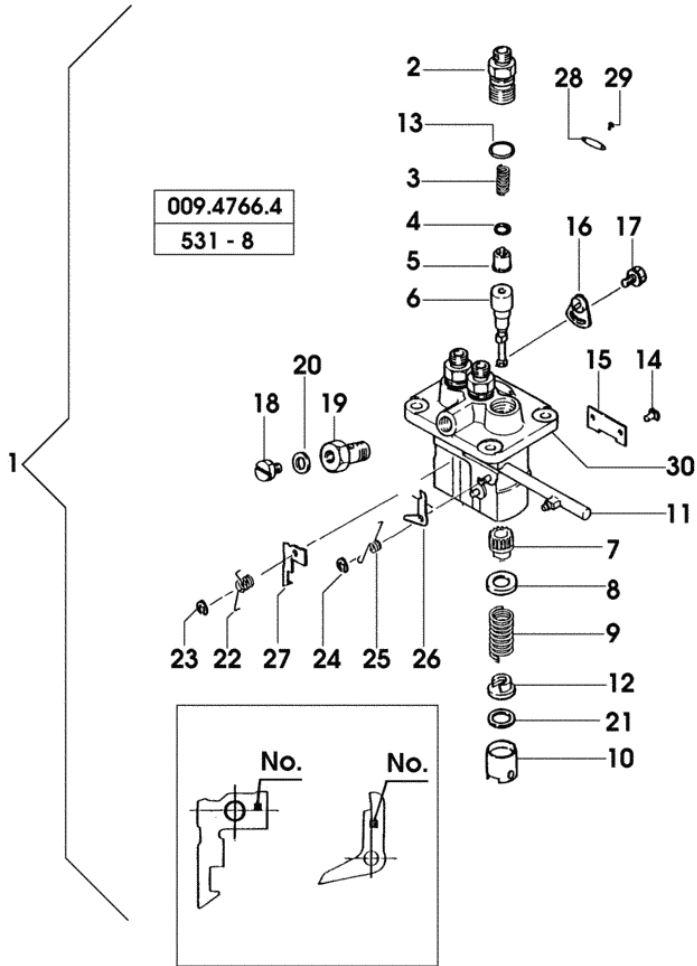
Fig.	Código	QUANT.	Denominação
32	0.009.4766.4	1	bomba de injeção ☞ 01.00.67



PEÇAS BOMBA DE INJEÇÃO

Fig.	Código	QUANT.	Denominação
------	--------	--------	-------------

Notas:
[SOLARIS 25]



1	0.009.4766.4	1	bomba de injeção
2	0.009.4581.0	3	união
3	0.009.4766.1	3	mola
4	0.009.4581.2	3	junta
5	0.009.4767.0	3	válvula
6	0.009.4582.1	3	elemento de bombagem
7	0.009.4582.2	3	manga
8	0.009.4583.0	3	sede da válvula
9	0.009.4583.1	3	mola
10	0.009.4583.2	3	tuche
11	0.009.4767.1	3	cremalheira
12	0.009.4584.1	3	sede da válvula
13	0.009.4584.2	3	anel
14	0.009.4585.0	3	perno
15	0.009.4767.2	1	placa peq.
16	0.009.4585.2	2	placa peq.
17	0.009.4586.0	2	parafuso
18	0.009.4586.1	1	parafuso
19	0.009.4768.0	1	união
20	0.009.4587.0	1	anilha
21	0.009.4587.1	3	calço mm 0.60
21	0.009.4587.2	3	calço mm 0.20
21	0.009.4588.0	3	calço mm 0.30
21	0.009.4588.1	3	calço mm 0.40
21	0.009.4588.2	3	calço mm 0.5
21	0.009.4589.0	3	espaçador mm 0.25
21	0.009.4589.1	3	calço mm 0.35
21	0.009.4589.2	3	calço mm 0.45
21	0.009.4590.0	3	calço mm 0.55
21	0.009.4590.1	3	calço mm 0.65
22	0.009.4590.2	1	mola
23	0.009.4591.0	1	anel
24	0.009.4591.1	1	anel
25	0.009.4768.1	1	mola
26	0.009.4592.0	1	placa 6, d128
26	0.009.4592.1	1	placa 7
26	0.009.4592.2	1	placa 8
26	0.009.4593.0	1	placa 9
26	0.009.4593.1	1	placa 10
26	0.009.4593.2	1	placa 11
26	0.009.4594.0	1	placa 12

PEÇAS BOMBA DE INJEÇÃO

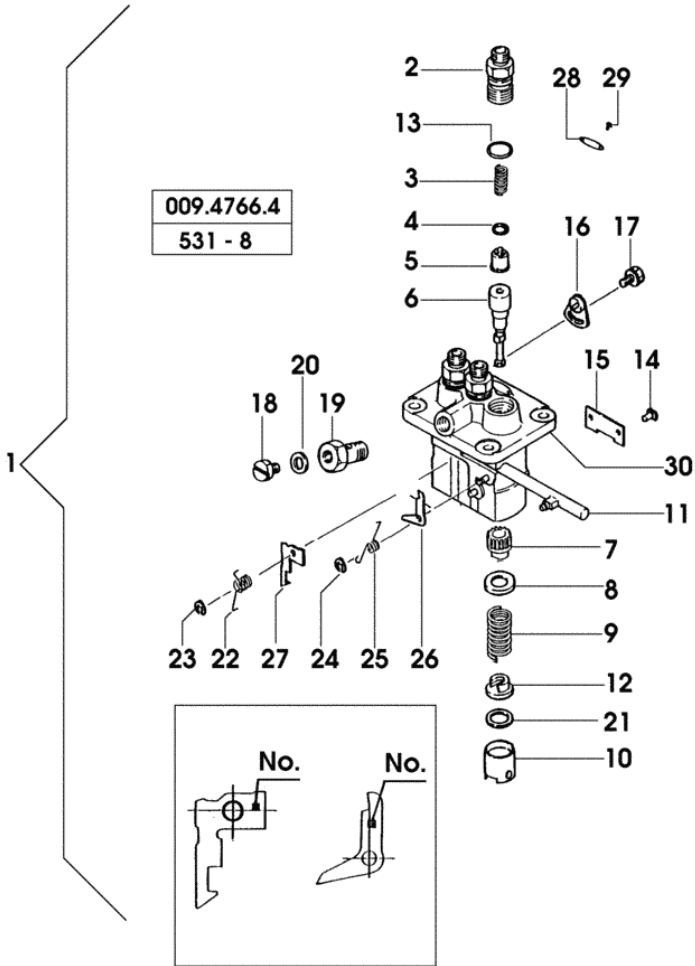
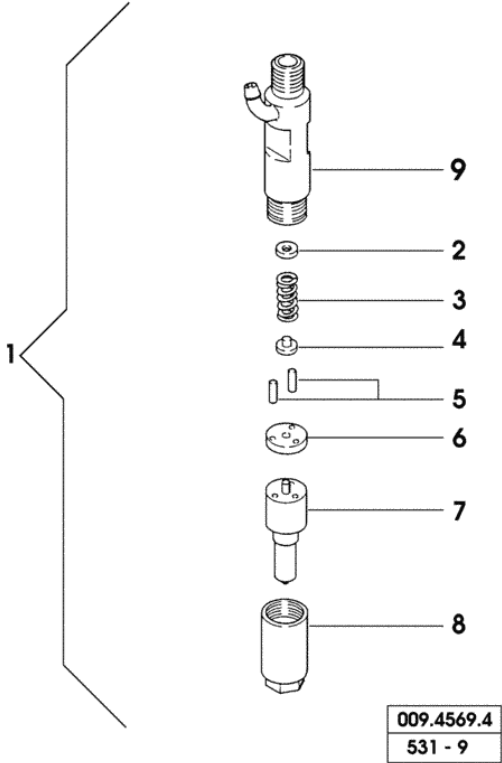


Fig.	Código	QUANT.	Denominação
27	0.009.4594.1	1	placa 66
27	0.009.4594.2	1	placa 67
27	0.009.4595.0	1	placa 68
27	0.009.4595.1	1	placa 69
27	0.009.4595.2	1	placa 70
27	0.009.4596.0	1	placa 71
27	0.009.4596.1	1	placa 72
27	0.009.4596.2	1	placa 73
27	0.009.4597.0	1	placa 74
27	0.009.4597.1	1	placa 75
27	0.009.4597.2	1	placa 76
27	0.009.4768.2	1	placa 62
27	0.009.4769.0	1	placa 63
27	0.009.4769.1	1	placa 64
27	0.009.4769.2	1	placa 65
28	0.009.4769.3	1	chapa
29	0.009.4599.2	2	rebite
30	0.000.0000.1		não se fornece

PEÇAS DO PORTA-PULVERIZADOR

Fig.	Código	QUANT.	Denominação
------	--------	--------	-------------

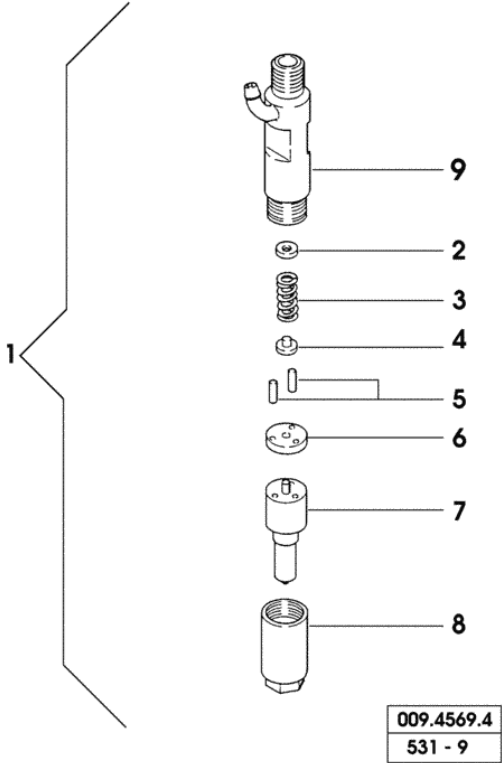
Notas:
[SOLARIS 25]



1	0.009.4770.4	1	injector completo
2	0.009.4600.1		anilha mm 1.00
2	0.009.4600.2		anilha mm 1.05
2	0.009.4601.0		anilha mm 1.10
2	0.009.4601.1		anilha mm 1.15
2	0.009.4601.2		anilha mm 1.20
2	0.009.4602.0		anilha mm 1.25
2	0.009.4602.1		anilha mm 1.30
2	0.009.4602.2		anilha mm 1.35
2	0.009.4603.0		anilha mm 1.40
2	0.009.4603.1		anilha mm 1.45
2	0.009.4603.2		anilha mm 1.50
2	0.009.4604.0		anilha mm 1.55
2	0.009.4604.1		anilha mm 1.60
2	0.009.4604.2		anilha mm 1.65
2	0.009.4605.0		anilha mm 1.70
2	0.009.4605.1		anilha mm 1.75
2	0.009.4605.2		anilha mm 1.80
2	0.009.4606.0		anilha mm 1.85
2	0.009.4606.1		anilha mm 1.90
2	0.009.4606.2		anilha mm 1.95
2	0.009.4607.0		anilha mm 2.00
2	0.009.4607.1		anilha mm 2.05
2	0.009.4607.2		anilha mm 2.10
2	0.009.4608.0		anilha mm 2.15
2	0.009.4608.1		anilha mm 1.275
2	0.009.4608.2		anilha mm 1.325
2	0.009.4609.0		anilha mm 1.375
2	0.009.4609.1		anilha mm 1.425
2	0.009.4609.2		anilha mm 1.475
2	0.009.4610.0		anilha mm 1.525
2	0.009.4610.1		anilha mm 1.575
2	0.009.4610.2		anilha mm 1.625
2	0.009.4611.0		anilha mm 1.675
2	0.009.4611.1		anilha mm 1.725
2	0.009.4611.2		anilha mm 1.775
2	0.009.4612.0		anilha mm 0.95
3	0.009.4612.1	1	mola
4	0.009.4612.2	1	perno
5	0.009.4613.0	2	perno
6	0.009.4613.1	1	junta

PEÇAS DO PORTA-PULVERIZADOR

Fig.	Código	QUANT.	Denominação
7	0.009.4770.1	1	pulverizador
8	0.009.4614.0	1	porca
9	0.000.0000.1		não se fornece



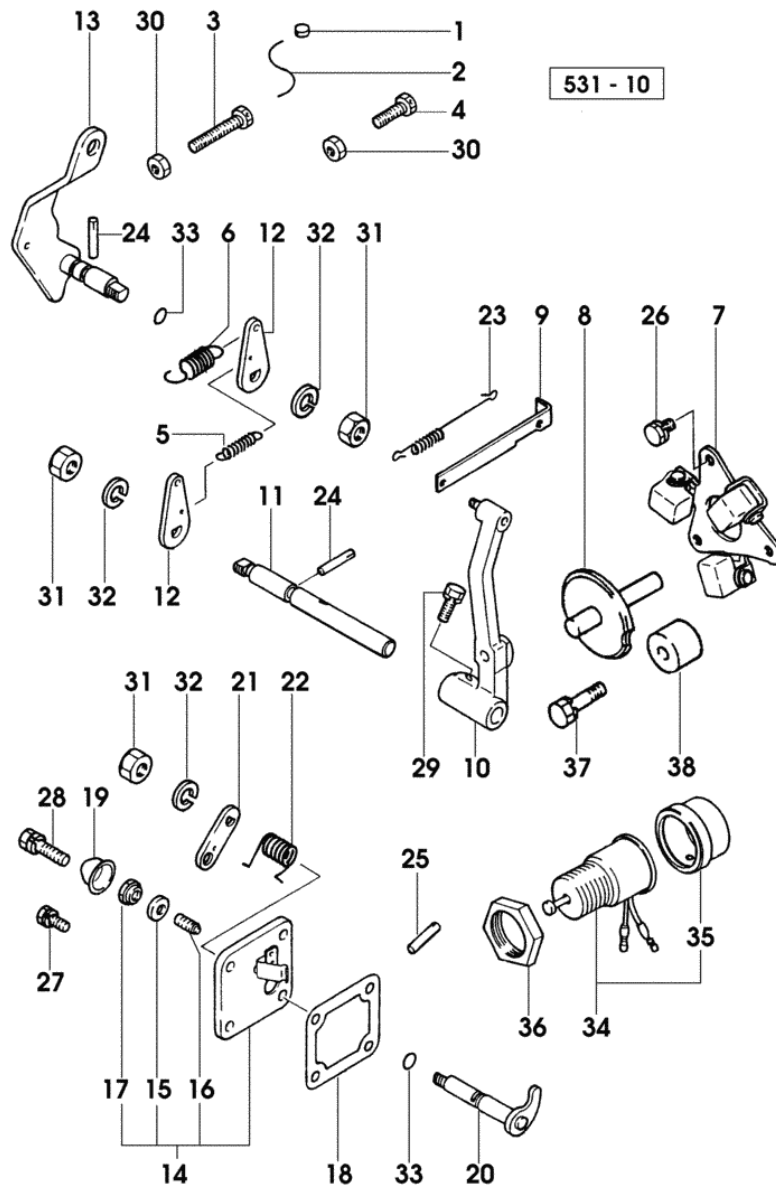
Secção: MOTOR
PEÇAS REGULADOR


Fig.	Código	QUANT.	Denominação
------	--------	--------	-------------

Notas:
[SOLARIS 25]

1	0.009.4614.1	1	agulha
2	0.009.4614.2	1	fió de aço
3	0.009.4615.0	1	parafuso
4	0.009.4615.1	1	parafuso
5	0.009.4615.2	1	mola
			- X 25HP - 35HP
5	0.009.4787.2	1	mola
			- X 42HP
6	0.009.4616.0	1	mola
7	0.009.4616.1	1	contrapeso
8	0.009.4616.2	1	veio
			- X 25HP - 35HP
8	0.009.4788.0	1	veio
			- X 42HP
9	0.009.4617.0	1	tirante
10	0.009.4617.1	1	alavanca
11	0.009.4617.2	1	veio
12	0.009.4618.0	2	alavanca
13	0.009.4618.1	1	alavanca
			- X 25HP - 35HP
13	0.009.4788.1	1	alavanca
			- X 42HP
14	0.009.4618.4	1	tirante
15	0.009.4619.0	1	junta
16	0.009.4619.1	1	parafuso
17	0.009.4619.2	1	porca
18	0.009.4620.0	1	junta
19	0.009.4620.1	1	tampa
20	0.009.4620.2	1	alavanca
21	0.009.4621.0	1	alavanca
22	0.009.4621.1	1	mola
23	0.009.4621.2	1	mola
24	0.009.4622.0	2	perno
25	0.009.4622.1	1	perno
26	0.009.4622.2	3	parafuso
			- X 25HP - 35HP
27	0.009.4623.0	3	parafuso
28	0.009.4623.1	1	parafuso
29	0.009.4623.2	1	parafuso
30	0.009.4624.0	2	porca
31	0.009.4624.1	3	porca de auto-bloqueio

Secção: MOTOR
PEÇAS REGULADOR

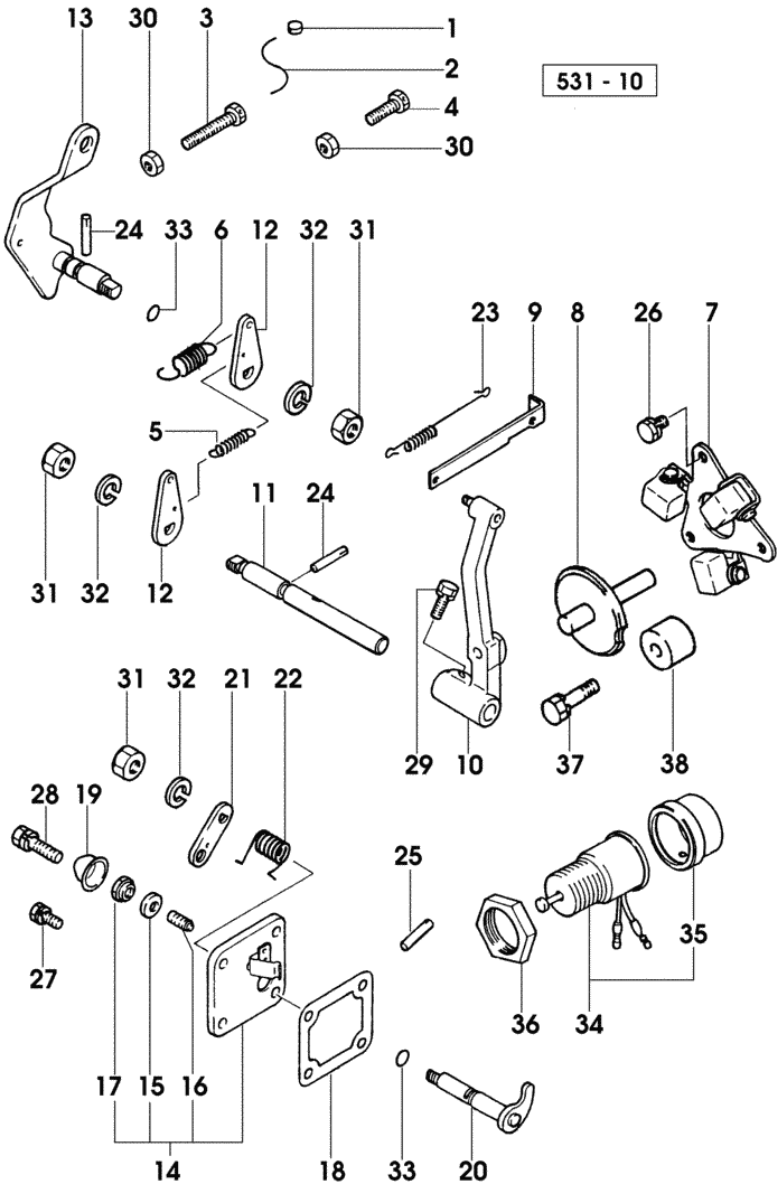
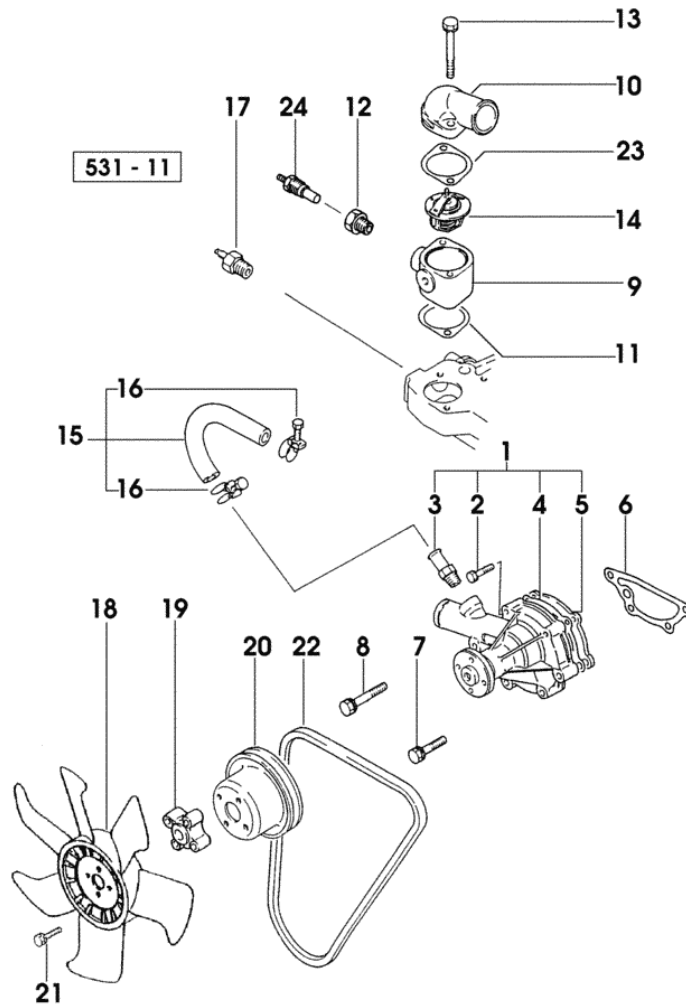


Fig.	Código	QUANT.	Denominação
32	0.009.4539.2	3	anilha elástica
33	0.009.4624.2	2	anel
34	0.009.4771.4	1	electroválvula
35	0.009.4771.0	1	tampa
36	0.009.4625.1	1	porca
37	0.009.4787.0	1	parafuso - X 42HP
38	0.009.4787.1	1	espaçador - X 42HP

Secção: MOTOR
ARREFECIMENTO

Fig. **Código** **QUANT.Denominação**

Notas:
 [SOLARIS 25]



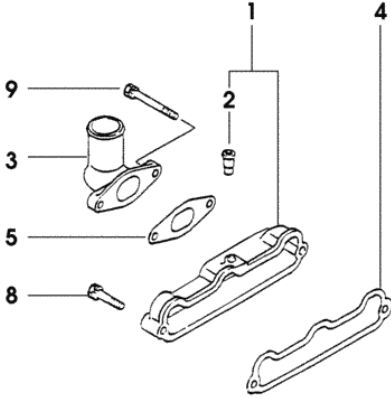
1	0.009.4635.4	1	bomba de agua
2	0.009.4635.2	2	parafuso
3	0.009.4636.0	1	união
4	0.009.4636.1	1	junta
5	0.009.4636.2	1	placa
6	0.009.4637.0	1	junta
7	0.009.4637.1	3	parafuso
8	0.009.4637.2	1	parafuso
9	0.009.4772.0	1	corpo da válvula
10	0.009.4638.1	1	união
11	0.009.4638.2	1	junta
12	0.009.4772.1	1	união
13	0.009.4639.0	2	parafuso
14	0.009.4639.1	1	termóstato
15	0.009.4639.4	1	tubo flexível
16	0.009.4640.0	2	braçadeira
17	0.009.4640.1	1	termóstato
18	0.009.4772.2	1	ventoinha
19	0.009.4773.0	1	espaçador
20	0.009.4641.1	1	polia
21	0.009.4773.1	4	parafuso
22	0.009.4773.2	1	correia
23	0.009.4664.2	1	junta
24	0.009.4774.0	1	interruptor

Secção: MOTOR
ADMISSÃO E ESCAPE

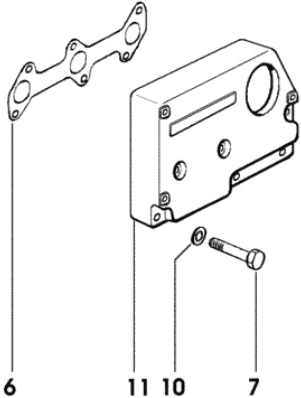
Fig.	Código	QUANT.	Denominação
------	--------	--------	-------------

Notas:
[SOLARIS 25]

1	0.009.4775.4	1	colector de aspiração
2	0.009.4546.0	1	tubo
3	0.009.4643.0	1	tubo
4	0.009.4775.0	1	junta
5	0.009.4643.2	1	junta
6	0.008.7969.0	1	junta
7	2.0112.219.2	6	parafuso m8x1.25x50
8	0.009.4644.0	1	parafuso
9	0.009.4639.0	2	parafuso
10	2.1475.041.7	6	anilha elástica 8.2x16.2
11	0.008.7629.0/20	1	colector de escape



531 - 12



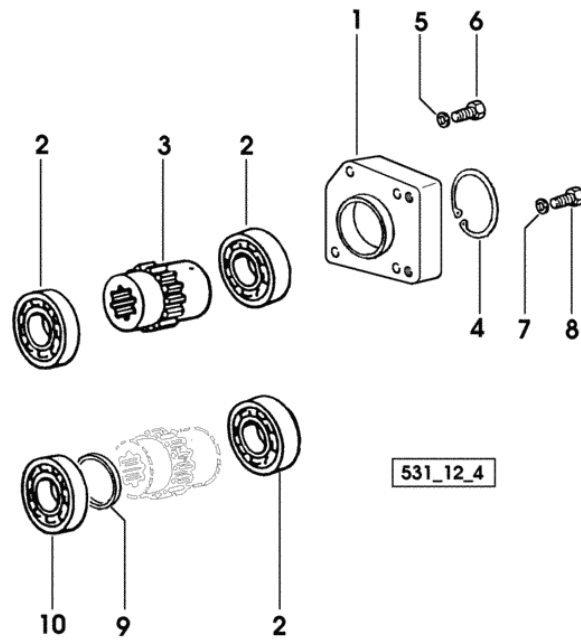
TOMADA DE FORÇA PARA BOMBA OLEODINÂMICA

Fig.	Código	QUANT.	Denominação
------	--------	--------	-------------

Notas:

-> 1352 X 25HP -> 3005 X 35HP -> 1627 X 42HP [SOLARIS 25]

1	0.009.6405.0/10	1	flange
2	2.2999.309.0	1	rolamento especial - X 25HP
3	0.007.6196.0/10	1	carreto
4	2.1411.021.1	1	anel elástico 52
5	2.1470.004.2	1	roseta 8
6	2.0112.215.2	1	parafuso M8x1.25x40
7	2.1480.014.1	3	roseta 8
8	2.0312.208.2	3	parafuso M8X1.25X25
9	2.1580.127.0	4	calço 25.5x31x05 - X 25HP
10	2.2999.314.0	1	rolamento especial - X 25HP

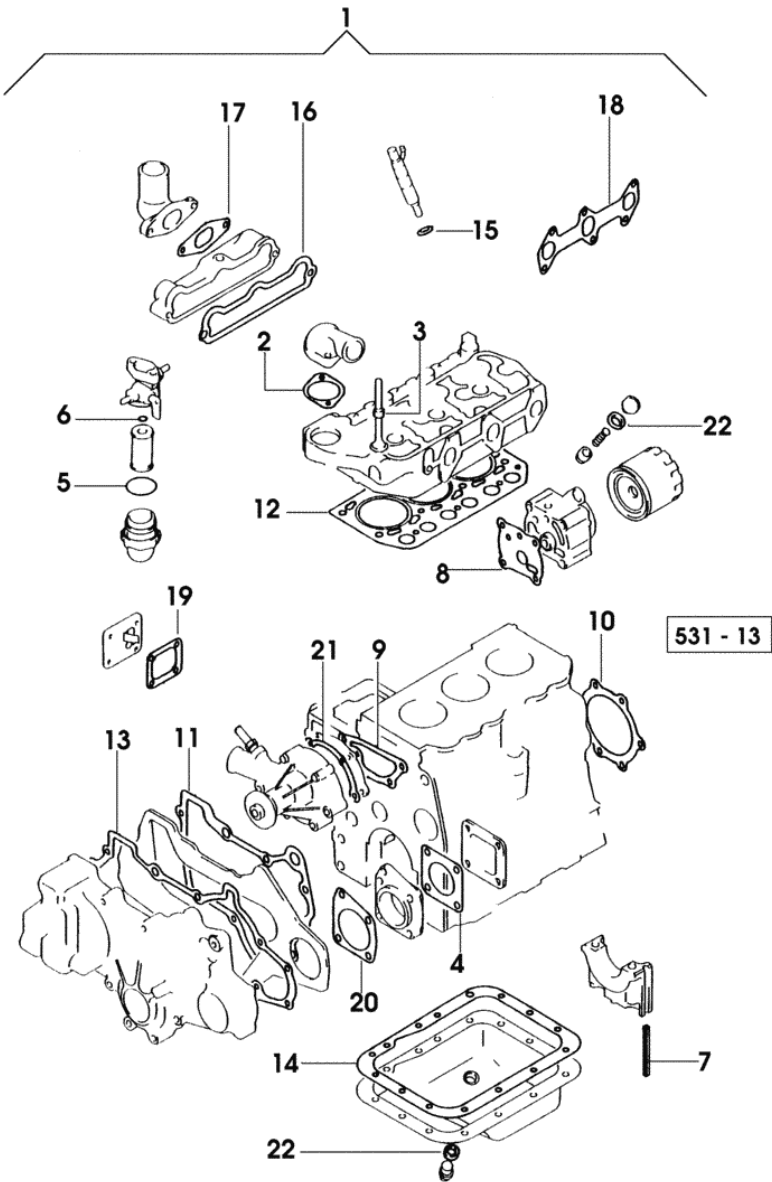


SERIE JUNTAS PARA A MONTAGEM DO MOTOR

Fig.	Código	QUANT.	Denominação
------	--------	--------	-------------

Notas:
[SOLARIS 25]

1	0.365.0050.6	1	kit de juntas
2	0.009.4638.2	2	junta
3	0.009.4663.0	6	junta
4	0.009.4537.2	1	junta
5	0.009.4663.1	1	anel
6	0.009.4663.2	1	anel
7	0.009.4525.0	4	junta
8	0.009.4629.1	1	junta
9	0.009.4637.0	1	junta
10	0.009.4529.1	1	junta
11	0.009.4528.2	1	junta
12	0.009.4758.1	1	junta da cabeça mm 1.53
13	0.009.4536.2	1	junta
14	0.009.4761.0	1	junta
15	0.009.4568.1	3	junta
16	0.009.4775.0	1	junta
17	0.009.4643.2	1	junta
18	0.008.7969.0	1	junta
19	0.009.4620.0	1	junta
20	0.009.4535.0	1	junta
21	0.009.4636.1	1	junta
22	0.009.4540.1	2	junta

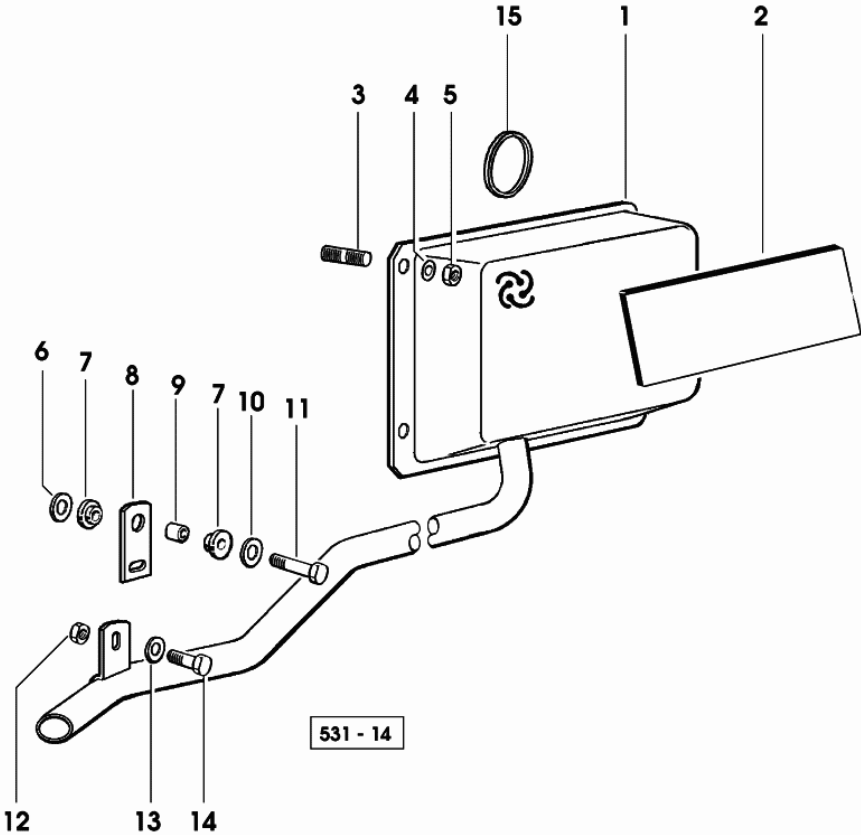


Secção: MOTOR
SILENCIADOR DE ESCAPE

Fig.	Código	QUANT.	Denominação
------	--------	--------	-------------

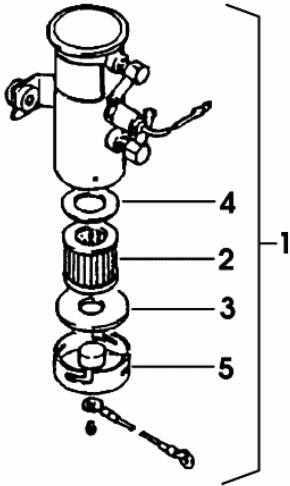
Notas:
[SOLARIS 25]

1	0.008.7364.3/20	1	silenciador de escape
2	0.008.7368.0/10	1	protecção
3	2.0432.001.7	3	prisoneiro m 8 p.1.25 - 1.00 x 16
4	2.1475.041.7	3	anilha elástica 8.2x16.2
5	2.1019.033.0	3	porca especial m 8 p.1
6	2.1549.059.2	1	espaçador
7	0.021.1560.0	2	anel de borracha
8	0.008.7367.0/20	1	suporte x
9	0.427.6352.0	1	casquilho 10x12x13
10	2.1312.004.2	1	roseta 8
11	2.0112.211.2	1	parafuso M8x1.25x30
12	2.1011.105.2	1	porca M8x1.25
13	2.1475.041.7	1	anilha elástica 8.2x16.2
14	2.0112.205.2	1	parafuso m8x1.25x16
15	2.1499.113.0	1	anel



BOMBA DE ALIMENTAÇÃO DE COMBUSTÍVEL

Fig.	Código	QUANT.	Denominação
1	0.008.6957.4	1	bomba de alimentação
2	0.009.4683.0	1	elem. pré-filtrante do gasóleo
3	0.010.3480.0	1	junta
4	0.010.3480.1	1	junta
5	0.010.3480.2	1	tampa



0_008_6957_4