

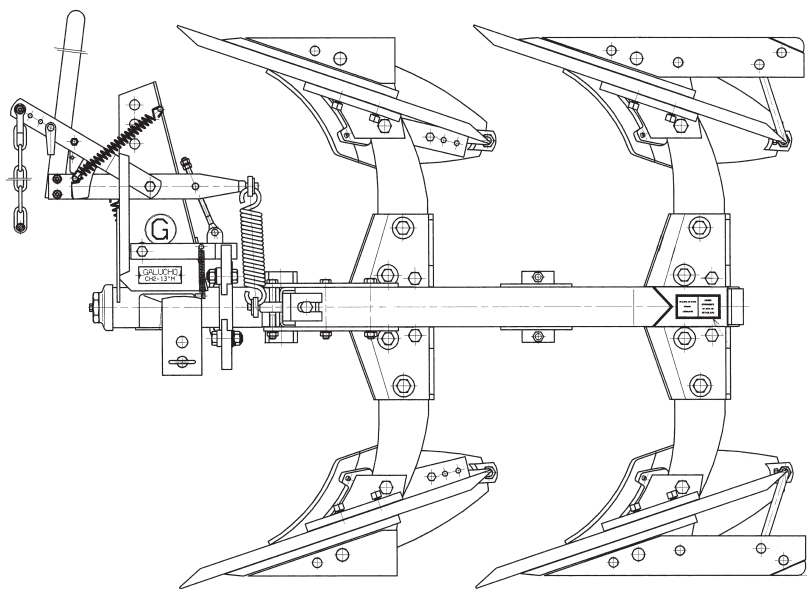


# GALUCHO

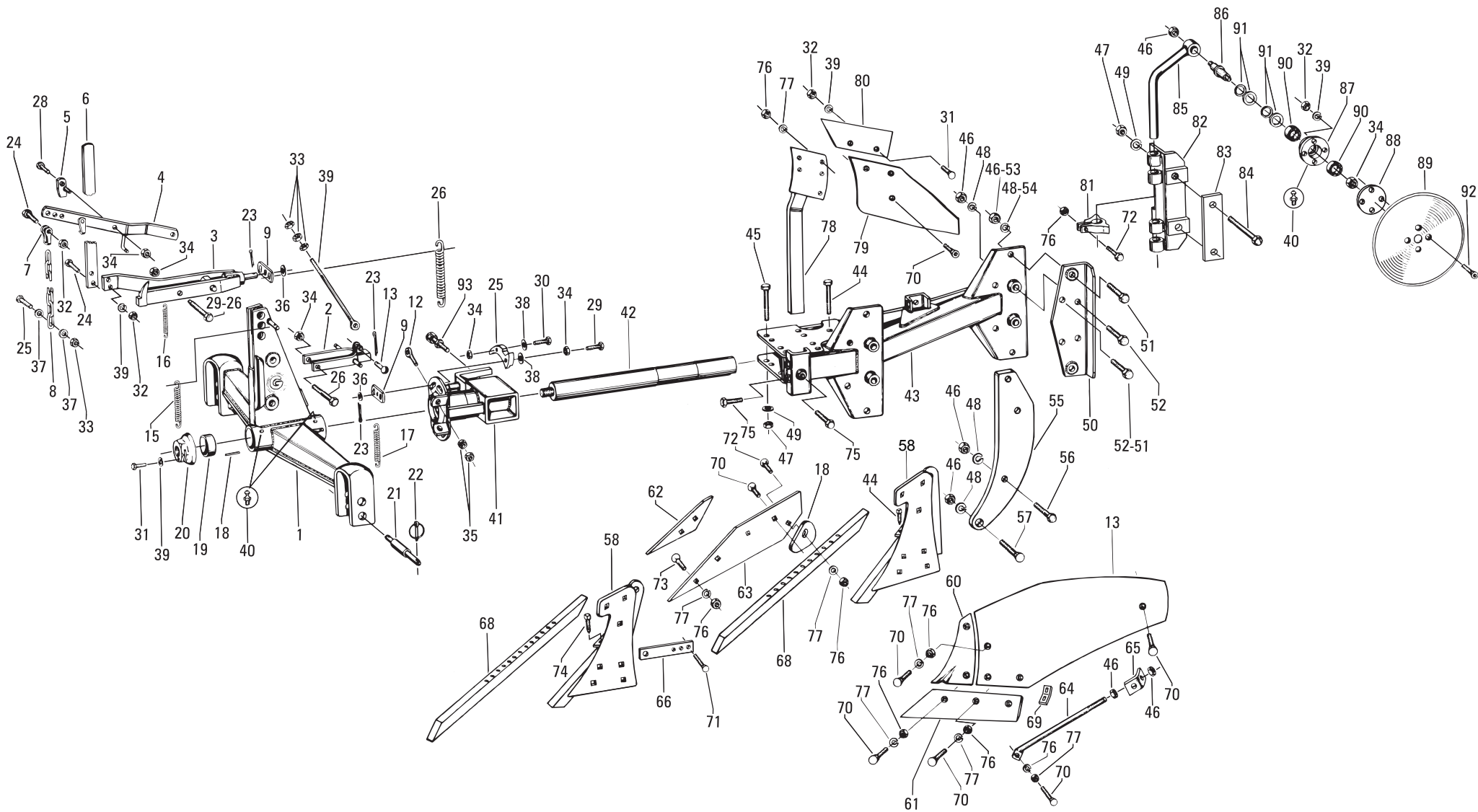


## CATÁLOGO DE PEÇAS LISTE DE PIÈCES DE RECHANGE SPARE PART'S LIST

**CHARRUA DE 2 FERROS REVERSÃO AUTOMÁTICA E MANUAL**  
*CHARRUE 2 SOCS REVERSION MANUEL/AUTOMATIQUE*  
**2 FURROW PLOUGH MANUAL/AUTOMATIC REVERSION**



SÉRIE: CH2-12M



**GALUCHO**  
 INDÚSTRIAS METALOMECÂNICAS, S. A.  
 S. JOÃO DAS LAMPAS - PORTUGAL

Exec. *Amadeu*  
 Data 25 / 05 / 07

Verif. *Jose Maria*  
 Data 25 / 05 / 07

Alter.  
 Data

Designa. CHARRUA DE 2 FERROS REVERSÃO AUTOMÁTICA E MANUAL  
 CHARRUE 2 SOCS REVERSION MANUEL/AUTOMATIQUE  
 2 FURROW PLOUGH MANUAL/AUTOMATIC REVERSION

Série **CH2-12M**  
 Cod. **21181CP01**

Fig. Ref. Nº	Referência Réference Code	Quantidade Quantitè Quantity	Descrição	Descrição	Descrição
1	211800240	1	CAB.CH2-10/12M C/CAMISAS	POTENCE D'ATTELAGE CH2-10/12M	HEADSTOCK CH2-10/12M
2	211430080	1	CONJ DO TRINCO 17	ENSEMBLE DE VERROU 17	LATCH ASSEMBLY 17
3	211430130	1	CONJ DO BALANCIM 17	ENSEMBLE DE LEVIER DE REVERSION 17	REVERSION ASSEMBLY 17
4	211430180	1	ENGATE DO AUT 45X10	ATTELAGE AUTOMATIQUE 45X10	AUTOMATIC LINKAGE 45X10
5	211430200	1	TRINCO DO AUT.C/BATENTE	VERROU DE L'AUTOMATIQUE	AUTOMATIC LATCH
6	211430070	1	ALAVANCA P/REVERSÃO MANUAL	LEVIER DE REVERSION MANUEL	MANUAL REVERSING LEVER
8	919020818	1	CORRENTE 988	CHAÎNE 988	CHAIN 988
9	211430040	2	SUPORTE DAS MOLAS 18	SUPPORT DE RESSORT 18	SPRING SUPPORT 18
11	211430010	1	CX TRINCO GRANDE DRT 87X21	CAISSE DU VERROU DROIT 87X21	LATCH BOX, RIGTH 87X21
11	211430020	1	CX TRINCO GRANDE ESQ 87X21	CAISSE DU VERROU GAUCHE 87X21	LATCH BOX, LEFT 87X21
12	211450030	2	ESTICADOR M20X75X21	TENDEUR M20X75X21	TURNBUCKLE M20X75X21
13	211310340	1	CAV CAB ESF 3/8X1"1/4 C/FURO	GOUPILLE AVEC TROU 3/8X1"1/4	PIN WITH HOLE 3/8X1"1/4
14	920119001	2	MOLA 10X56X330 TRAC.T O Z 5	RESSORT DE TRACTION 10X56X330 5	DRAFT-SPRING 10X56X330 5
15	920113204	1	MOLA 3,2X27X174 TRAC.	RESSORT DE TRACTION 3,2X27X174	DRAFT-SPRING 3,2X27X174
16	920113205	1	MOLA 3,2X27X194 TRAC.	RESSORT DE TRACTION 3,2X27X194	DRAFT-SPRING 3,2X27X194
18	211430030	90	ROLETE 63	GALET 63	ROLLER 63
19	211440290	2	CAMISA (77,8-87)X72	BAGUE (77,8-87)X72	BUSHING (77,8-87)X72
20	211430051	1	TAMPA DA CABEÇA 105	COUVERCLE 105	END COVER 105
21	913122210	2	MUNHÃO-CAVILHA 22X29,5/22X78,5	AXE D'ATTELAGE DOUBLE 22X29,5/22X78,5	DOUBLE LINCH PIN 22X29,5/22X78,5
22	913212110	2	CAVILHA DE ELO 11	GOUPILLE À ANNEAU RABATTANT 11	LINCH PIN 11
23	913020940	2	CAV.ELAST 6X40 ZN DIN 1481	GOUPILLE ÉLASTIQUE 6X40 ZN DIN 1481	TENSION PIN 6X40 ZN DIN 1481
24	910111035	3	PARAF CS RT88 M10X35 DIN 933	VIS HEXAONAL CS RT88 M10X35 DIN 933	HEXAGONAL SCREW CS RT88 M10X35 DIN 933
25	910111240	1	PARAF CS RT88 M12X40 DIN 933	VIS HEXAONAL CS RT88 M12X40 DIN 933	HEXAGONAL SCREW CS RT88 M12X40 DIN 933
26	910101676	1	PARAF CS 88 M16X130 DIN 931	VIS HEXAONAL CS 88 M16X130 DIN 931	HEXAGONAL SCREW CS 88 M16X130 DIN 931
27	910101674	1	PARAF CS 88 M16X120 DIN 931	VIS HEXAONAL CS 88 M16X120 DIN 931	HEXAGONAL SCREW CS 88 M16X120 DIN 931
28	910411617	1	PARAF C/LISO 16X17	VIS PLAT 16X17	FLAT SCREW 16X17
29	910112055	2	PARAF CS RT88 M20X55 DIN 933	VIS HEXAONAL CS RT88 M20X55 DIN 933	HEXAGONAL SCREW CS RT88 M20X55 DIN 933
30	910102058	2	PARAF CS 88 M20X70 DIN 931	VIS HEXAONAL CS 88 M20X70 DIN 931	HEXAGONAL SCREW CS 88 M20X70 DIN 931
30	910102060	2	PARAF CS 88 M20X75 DIN 931	VIS HEXAONAL CS 88 M20X75 DIN 931	HEXAGONAL SCREW CS 88 M20X75 DIN 931
31	910131030	8	PARAF CE AQ88 M10X30 DIN 608	VIS HEXAONAL CE AQ88 M10X30 DIN 608	HEXAGONAL SCREW CE AQ88 M10X30 DIN 608
32	911118100	19	PORCA SEXT 8 M10 DIN 934	ÉCROU HEXAGONAL 8 M10 DIN 934	HEXAGONAL NUT 8 M10 DIN 934
33	911118120	4	PORCA SEXT 8 M12 DIN 934	ÉCROU HEXAGONAL 8 M12 DIN 934	HEXAGONAL NUT 8 M12 DIN 934
34	911150160	2	PORCA S AUTOBL M16 ZN-A	ÉCROU HEXAGONAL INDESSERRABLE S M16 ZN-A	SELF-LOCKING NUT S M16 ZN-A
34	911150200	6	PORCA S AUTOBL M20 ZN-A	ÉCROU HEXAGONAL INDESSERRABLE S M20 ZN-A	SELF-LOCKING NUT S M20 ZN-A
35	911118200	4	PORCA SEXT 8 M20 DIN 934	ÉCROU HEXAGONAL SEXT 8 M20 DIN 934	HEXAGONAL NUT SEXT 8 M20 DIN 934
36	912011706	2	ANILHA REFORÇADA 17X40X5	RONDELLE 17X40X5	WASHER 17X40X5
37	903011330	2	ANILHA REFORÇADA 13X32X2,5	RONDELLE 13X32X2,5	WASHER 13X32X2,5
38	912012106	4	ANILHA REFORÇADA 21X40X6	RONDELLE 21X40X6	WASHER 21X40X6



Exec. <i>[Signature]</i>	Verif. <i>[Signature]</i>	Alter.
Data: 25-05-2007	Data: 25-05-2007	Data:

Designação:	CHARRUA DE 2 FERROS REVERSÃO MANUAL/AUTOMÁTICA CHARRUES BISOC REVERSION MANUEL/AUTOMATIQUE 2 FURROW PLOUGH MANUAL/AUTOMATIC REVERSION
-------------	---

Série: CH2-12M
Cód: 21181CP02


Fig. Ref. N°	Referência Réference Code	Quantidade Quantité Quantity	Descrição	Descrição	Descrição
39	912020100	19	ANILHA MOLA 10 ZN DIN 127 REF	RONDELLE ÉLASTIQUE 10 ZN DIN 127	SPRING WASHER 10 ZN DIN 127
40	930001101	4	LUBRIFICADOR M10X1 RECTO	GRAISSEUR M10X1	GREASE NIPPLE M10X1
41	211800120	1	CONJ.DE AFINAÇÃO CH2-10/12M	ENSEMBLE DE REGULATION CH2-10/12M	REGULATOR ASSEMBLY CH2-10/12M
42	211800220	1	VEIO-751,5	AXE	AXLE
43	211810010	1	QUADRO CH2-12	BÂTI CH2-12	FRAME CH2-12
44	910102078	1	PARAF CS 88 M20X140 DIN 931	VIS HEXAGONAL CS 88 M20X140 DIN 931	HEXAGONAL SCREW CS 88 M20X140 DIN 931
45	910101678	4	PARAF CS 88 M16X140 DIN 931	VIS HEXAGONAL CS 88 M16X140 DIN 931	HEXAGONAL SCREW CS 88 M16X140 DIN 931
46	911118200	21	PORCA SEXT 8 M20 DIN 934	ÉCROU HEXAGONAL 8 M20 DIN 934	HEXAGONAL NUT 8 M20 DIN 934
46	911118220	10	PORCA SEXT 8 M22 DIN 934	ÉCROU HEXAGONAL 8 M22 DIN 934	HEXAGONAL NUT 8 M22 DIN 934
47	911118160	6	PORCA SEXT 8 M16 DIN 934	ÉCROU HEXAGONAL 8 M16 DIN 934	HEXAGONAL NUT 8 M16 DIN 934
48	912020200	21	ANILHA MOLA 20 ZN DIN 127	RONDELLE ÉLASTIQUE 20 ZN DIN 127	SPRING WASHER 20 ZN DIN 127
48	912020220	8	ANILHA MOLA 22 ZN DIN 127	RONDELLE ÉLASTIQUE 22 ZN DIN 127	SPRING WASHER 22 ZN DIN 127
49	912020160	4	ANILHA MOLA 16 ZN DIN 127 REF	RONDELLE ÉLASTIQUE 16 ZN DIN 127	SPRING WASHER 16 ZN DIN 127
50	211800161	2	REF.DO SUP.DO APO 10" E 12"	RENFORT DU SUPPORT D'ÉTANÇON	REINFORCEMENT OF LEG SUPPORT
51	910102264	4	PARAF CS 88 M22X85 DIN 931	VIS HEXAGONAL CS 88 M22X85 DIN 931	HEXAGONAL SCREW CS 88 M22X85 DIN 931
52	910102060	8	PARAF CS 88 M20X75 DIN 931	VIS HEXAGONAL CS 88 M20X75 DIN 931	HEXAGONAL SCREW CS 88 M20X75 DIN 931
55	211800510	4	APO OU TEIRO CH2-10M	ÉTANÇON CH2-10M	LEG CH2-10M
56	910102064	2	PARAF CS 88 M20X85 DIN 931	VIS HEXAGONAL CS 88 M20X85 DIN 931	HEXAGONAL SCREW CS 88 M20X85 DIN 931
56	910102056	2	PARAF CS 88 M20X65 DIN 931	VIS HEXAGONAL CS 88 M20X65 DIN 931	HEXAGONAL SCREW CS 88 M20X65 DIN 931
57	910132078	4	PARAF CE AQ88 M20X90	VIS À TÊTE PLAT CE AQ88 M20X90	FLAT-HEAD SCREW CE AQ88 M20X90
58	211430270	2	CEPO DRT 10"	SEP DROIT 10"	FROG, RIGHT 10"
58	211430360	2	CEPO ESQ 10"	SEP GAUCHE 10"	FROG, LEFT 10"
59	811121420	2	AIVECA 1-10/12-90 DRT	VERSOIR DROIT 1-10/12-90	MOULBOARD, RIGHT 1-10/12-90
59	811121410	2	AIVECA 1-10/12-90 ESQ	VERSOIR GAUCHE 1-10/12-90	MOULBOARD, LEFT 1-10/12-90
60	811151120	2	RASPA AIVECA 2F-12-180 DRT	ÉPAULEMENTE DU VERSOIR, DROIT 2F-12-180	SHIN, RIGHT 2F-12-180
60	811151110	2	RASPA AIVECA 2F-12-180 ESQ	ÉPAULEMENTE DU VERSOIR, GAUCHE 2F-12-180	SHIN, LEFT 2F-12-180
61	811132620	2	RELHA 2-12-180 DRT	SOC DROIT 2-12-180	SHARE, RIGHT 2-12-180
61	811132610	2	RELHA 2-12-180 ESQ	SOC GAUCHE 2-12-180	SHARE, LEFT 2-12-180
62	811142120	2	RASTO 2-12-180F DIREITO	CONTRE-SEP AVANT DROIT 2-12-180F	FRONT LANDSIDE, RIGHT 2-12-180F
62	811142110	2	RASTO 2-12-180F ESQUERDO	CONTRE-SEP AVANT GAUCHE 2-12-180F	FRONT LANDSIDE, LEFT 2-12-180F
63	811141920	2	RASTO 2F-12 DIREITO	CONTRE-SEP ARRIÈRE DROIT 2F-12	REAR LANDSIDE, RIGHT 2F-12
63	811141910	2	RASTO 2F-12 ESQUERDO	CONTRE-SEP ARRIÈRE GAUCHE 2F-12	REAR LANDSIDE, LEFT 2F-12
64	211430820	2	ESCORA 485	RENFORT DU VERSOIR 485	MOULBOARD STAY 485
64	211110700	2	ESCORA 575	RENFORT DU VERSOIR 575	MOULBOARD STAY 575
65	211630350	4	SUPORTE DA ESCORA	SUPPORT DU RENFORT DU VERSOIR	MOULBOARD STAY SUPPORT
66	211430830	2	REGULADOR DA ESCORA	RÉGULATEUR DU RENFORT DU VERSOIR	MOULBOARD STAY REGULATOR
67	150200100	1	Calço Drt. N° 2	TALON DROIT N° 2	RIGHT HEEL N° 2
67	150200090	1	Calço Esq. N° 1	TALON GAUCHE N° 1	LEFT HEEL N° 1



Exec. <i>Galucho</i>	Verif. <i>prohonoriz</i>	Alter.
Data: 25-05-2007	Data: 25-05-2007	Data:

Designação:	CHARRUA DE 2 FERROS REVERSÃO MANUAL/AUTOMÁTICA CHARRUES BISOC REVERSION MANUEL/AUTOMATIQUE 2 FURROW PLOUGH MANUAL/AUTOMATIC REVERSION
-------------	---

Série: CH2-12M
Cód: 21181CP03

Fig. Ref. N°	Referência Réference Code	Quantidade Quantitè Quantity	Descrição	Descrição	Descrição		
68	811113201	2	FORMÃO DRT.32X850	CARRELET DROIT 32X850	BAR POINT 32X850		
68	811113202	2	FORMÃO ESQ.32X850	CARRELET GAUCHE 32X850	BAR POINT 32X850		
70	910131235	46	PARAF CE AQ88 M12X35 DIN 608	VIS À TÊTE PLAT CE AQ88 M12X35 DIN 608	FLAT-HEAD SCREW CE AQ88 M12X35 DIN 608		
71	910101245	2	PARAF CS 88 M12X45 DIN 931	VIS HEXAGONAL CS 88 M12X45 DIN 931	HEXAGONAL SCREW CS 88 M12X45 DIN 931		
72	910131240	4	PARAF CE AQ88 M12X40 DIN 608	VIS À TÊTE PLAT CE AQ88 M12X40 DIN 608	FLAT-HEAD SCREW CE AQ88 M12X40 DIN 608		
73	910131255	6	PARAF CE AQ88 M12X55	VIS À TÊTE PLAT CE AQ88 M12X55	FLAT-HEAD SCREW CE AQ88 M12X55		
74	910155839	8	PARAF AJUST 5/8BSWX39	VIS RÉGLABLE 5/8BSWX39	ADJUSTER SCREW 5/8BSWX39		
75	910151637	7	PARAF AJUST CL.12.9 M16X35 F-A	VIS HEXAGONAL CL.12.9 M16X35 F-A	HEXAGONAL SCREW CL.12.9 M16X35 F-A		
76	911118120	63	PORCA SEXT 8 M12 DIN 934	ÉCROU HEXAGONAL 8 M12 DIN 934	HEXAGONAL NUT 8 M12 DIN 934		
77	912020120	61	ANILHA MOLA 12 ZN DIN 127 REF	RONDELLE ÉLASTIQUE 12 ZN DIN 127	SPRING WASHER 12 ZN DIN 127		
78	211801110	2	BRAÇO DRT DA RASP.CONJ.600	BRAS DES RASETTES, DROIT 600	SKIMMERS ARM, RIGHT 600		
78	211801120	2	BRAÇO ESQ DA RASP.CONJ.600	BRAS DES RASETTES, GAUCHE 600	SKIMMERS ARM, LEFT 600		
79	811162220	2	RASPADEIRA CHF DRT.	RASSETTE DROIT CHF	RIGHT SKIMMER CHF		
79	811162210	2	RASPADEIRA CHF ESQ.	RASSETTE GAUCHE CHF	LEFT, SKIMMER CHF		
80	811132820	2	RELHA CHF DRT	SOC DROIT CHF	RIGHT SKIMMER CHF		
80	811132810	2	RELHA CHF ESQ	SOC GAUCHE CHF	LEFT, SKIMMER CHF		
81	211632050	2	AFINADOR DO DISCO	RÉGULATEUR DU DISQUE	DISC ADJUSTER		
82	211802010	1	SUPT DA SEGA CH2-10M	SUPPORT DE LA COUTRE CH2-10M	COULTER SUPPORT CH2-10M		
83	211802030	1	TRAV DE APERTO 170	PLAQUE DE SERRAGE 170	TIGHTENING PLATE 170		
84	910101658	2	PARAF CS 88 M16X70 DIN 931	VIS HEXAGONAL CS 88 M16X70 DIN 931	HEXAGONAL SCREW CS 88 M16X70 DIN 931		
85	211632170	1	BRAÇO DIR.SEGA CONJ.	BRAS DROIT DE LA COUTRE	COULTER ARM, RIGHT		
85	211632180	1	BRAÇO ESQ.SEGA CONJ.	BRAS GAUCHE DE LA COUTRE	COULTER ARM, LEFT		
86	211632100	2	VEIO DISCO DE SEGA	AXE DE LA COUTRE	COULTER AXLE		
87	211632120	2	CUBO DISCO DE SEGA	MOYEU DE LA COUTRE	COULTER HUB		
88	211632130	2	CIRCULO 100X120	RONDELLE DU MOYEU 100X120	REINFORCED WASHER 100X120		
89	811011855	2	DISCO SEGA LISO 18"	COUTRE CIRCULAIRE 18"	DISC COULTER 18"		
90	951330205	4	ROL 30205 CONICO	ROULEMENT 30205	BEARING 30205		
91	950023055	4	ANEL VEDADOR FOSFATIZADO 30X55	JOINT D'ÉTAÏNCHÉITÉ 30X55	SEALING WASHER 30X55		
92	910141035	8	PARAF CE SI 12.9 M10X35 DN7991	VIS À TÊTE PLAT CE SI 12.9 M10X35 DN7991	FLAT-HEAD SCREW CE SI 12.9 M10X35 DN7991		
93	211800230	1	PARAF DE AFINAÇÃO 10/12	VIS DE RÉGLAGE 10/12	ADJUSTING SCREW 10/12		
94	911150220	2	PORCA S AUTOBL M22 ZN-A	ÉCROU HEXAGONAL INDESSERRABLE S M22 ZN-A	SELF-LOCKING NUT S M22 ZN-A		
 <b>GALUCHO</b> INDÚSTRIAS METALOMECÂNICAS, S. A S. JOÃO DAS LAMPAS - PORTUGAL			Exec. <i>[Signature]</i>	Verif. <i>[Signature]</i>	Alter.	Designação: CHARRUA DE 2 FERROS REVERSÃO MANUAL/AUTOMÁTICA CHARRUES BISOC REVERSION MANUEL/AUTOMATIQUE 2 FURROW PLOUGH MANUAL/AUTOMATIC REVERSION	Série: CH2-12M
			Data: 25-05-2007	Data: 25-05-2007	Data:		Cód: 21181CP04