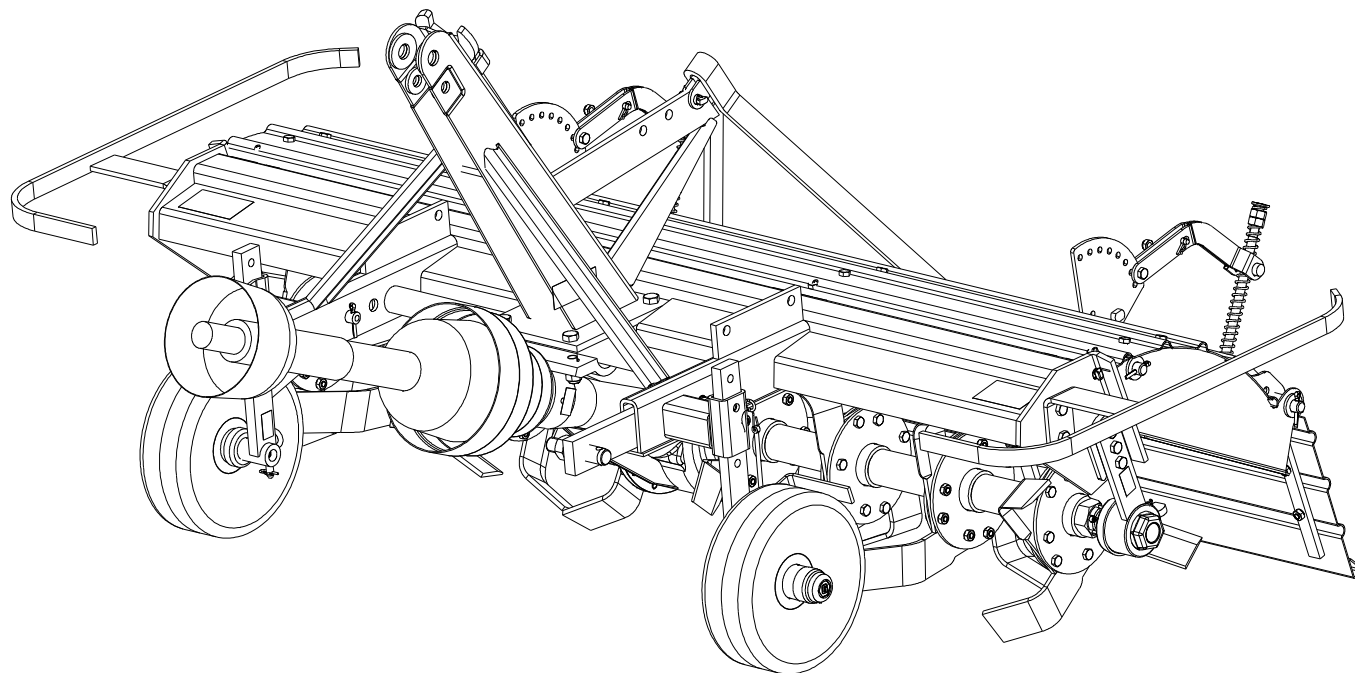




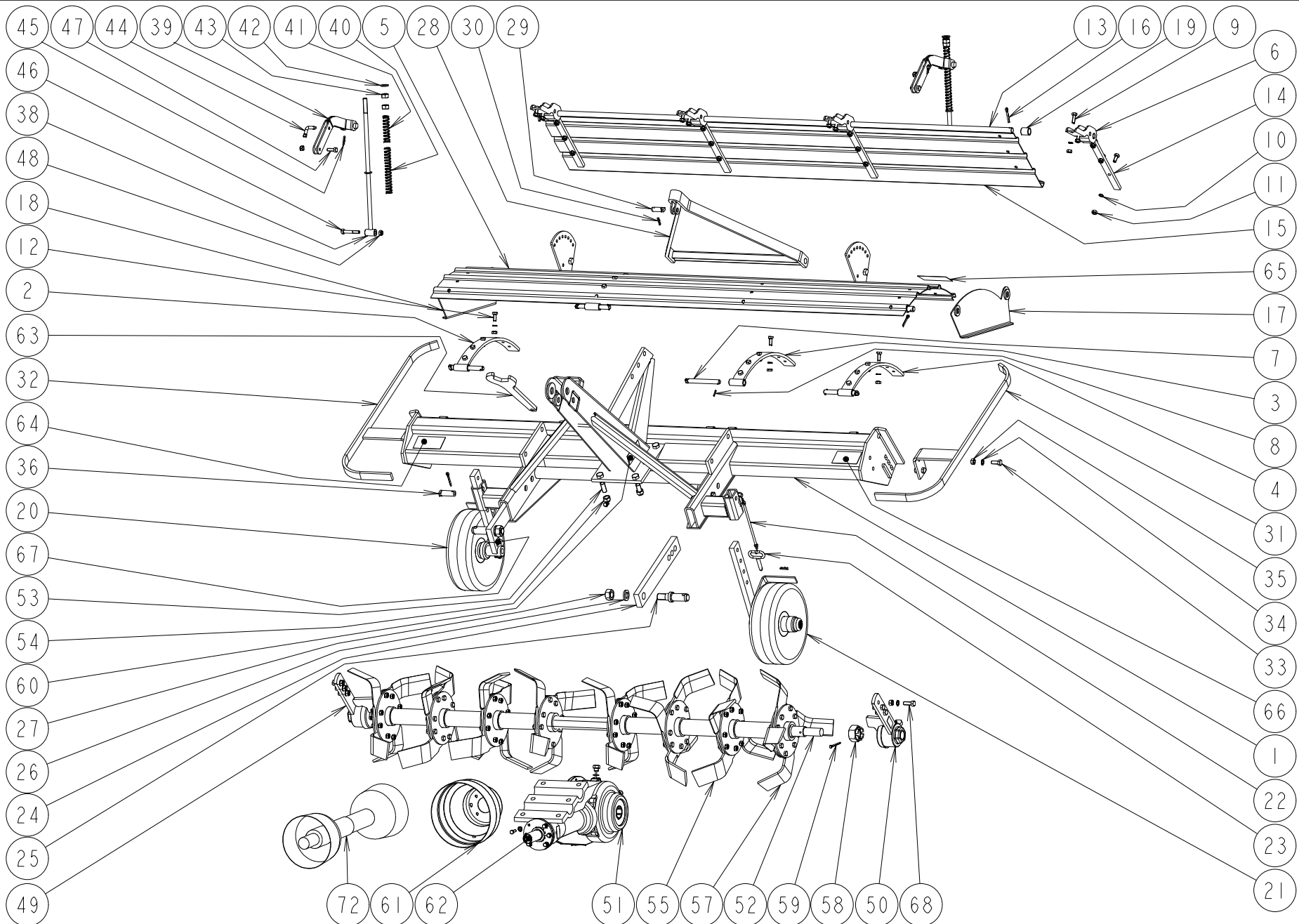
GALUCHO

**CATÁLOGO DE PEÇAS
LISTE DE PIÈCES DE RECHANGE
SPARE PART'S LIST**

FRESA FN 1900A



**FRESA NORMAL
1 VELOCIDADE, AXIAL
REDUTOR DIRETO**



Exec.	CAVACO	Verif.	Alter.
Data	03-Jul-17	Data	Data

FRESA FN 1900A

Série	FN-1900A
Cód.	23216CP02

Fig. Ref. N°	Referência Code Codigo	Quantidade/Alfaia Quantitê/Machine Quantity/Implement	Descrição	Designation	Description
1	232160110	1	QUADRO COMPLETO FN-1900	CHASSIS	FRAME
2	232140640	1	BARRA FIXAÇÃO DA CAPOTA DRT.	BARRE DE FIXATION DROITE	RIGHT FIXING BAR
3	232140600	2	BARRA DE FIXAÇÃO DA CAPOTA FN-A	BARRE DE FIXATION DU CAPOT	SHIELD FIXING BAR
4	232140630	1	BARRA FIXAÇÃO DA CAPOTA ESQ.	BARRE DE FIXATION GAUCHE	LEFT FIXING BAR
5	232160050	1	CAPOTA CONJ. C/ MOLAS		
6	232110050	4	MOENTE DO VEIO DO AVENTAL	GOUPILLE DE VÉRRUILLAGE	LOCKING PIN
7	231210010	4	MOENTE 16x127,5	GOUPILLE DE VERROUILLAGE	LOCKING PIN
8	913010424	4	CAV. ELAST 4x24	GOUPILLE ÉLASTIQUE	TENSION PIN
9	910111030	8	PARAF. CS RT 8.8 M10x30	VIS HEXAGONAL	HEXAGONAL SCREW
10	912040106	36	ANILHA RECART 10,5 NORMAL	RONDELLE CRENELÉE 10,5	SLOTTED WASHER 10,5
11	911118100	36	PORCA SEXT. 8 M10 DIN934	ÉCROU HEXAGONAL M10	HEXAGONAL NUT M10
12	910111025	28	PARAF. CS RT 8.8 M10x25	VIS HEXAGONAL	HEXAGONAL SCREW
13	232150010	1	VEIO DO AVENTAL 2015	AXE	SHAFT
14	232110480	4	MOENTE DO AVENTAL LARGO	GOUPILLE DE VÉRRUILLAGE	LOCKING PIN
15	232160150	1	AVENTAL LARGO C/ MOLAS FN-1900A	COUVERCLE COMPLETE	COMPLETE REAR SHIELD
16	913226040	6	TROÇO EM AÇO 6x40 DIN94	GOUPILLE FENDUE	SPLIT COTTER PIN
17	232140090	1	ABA LATERAL ESQUERDA CONJ.	AILE GAUCHE	LEFT BRIM
18	232140070	1	ABA LATERAL ESQUERDA CONJ.	AILE DROITE	RIGHT BRIM
19	912102230	2	CASQUILHO Ø21.6x30	BAGUE	BUSHING
20	232110120	1	RODA DE TANCHARIA ESQUERDA	ROUE PROFONDEUR GAUCHE	LEFT DEPTH CONTROL WHEEL
21	232110100	1	RODA DE TANCHARIA DIREITA	ROUE PROFONDEUR DROITE	RIGHT DEPTH CONTROL WHEEL
22	972520590	2	SUORTE DE CAVILHAS	SUPPORT DE GOUPILLE	PIN HOLDER
23	904512010	2	CAV. C/ ARGOLA Ø12x46 ZN	GOUPILLE	LINCH PIN
24	232110020	2	BARRA DOS MUNHÕES	SUPPORT DES AXES D'ATTELAGE	LINK PINS SUPPORT
25	913112851	2	MUNHÃO 28x51/M24x50	AXE D'ATTELAGE	HITCH PIN
26	912020240	2	ANILHA MOLA 24 ZN	RONDELLE ÉLASTIQUE 24	SPRING WASHER 24
27	911118242	2	PORCA SEXT. 8 M24x2 DIN934	ÉCROU HEXAGONAL M24x2	HEXAGONAL NUT M24x2
28	232130090	1	TRIÂNGULO DE REGULAÇÃO	RÉGULATEUR DE COUVERCLE	FLAP HEIGHT ADJUSTER
29	231210200	1	POSICIONADOR DO REGULADOR	PIÉCE REGULATRICE	REGULATEUR PART
30	913200030	3	CAVILHA BETA Ø 3	GOUPILLE EN "R" 3	HAIR PIN COTTER 3
31	232130480	1	PROTEÇÃO LATERAL DIREITA FN	PROTECTION LATERAL DROITE	RIGHT SIDE PROTECTION
32	232130490	1	PROTECÇÃO LATERAL ESQUERDA FN	PROTECTION LATERAL GAUCHE	LEFT SIDE PROTECTION
33	910111230	4	PARAF. CS RT 8.8 M12x30	VIS HEXAGONAL	HEXAGONAL SCREW
34	912040125	10	ANILHA RECART 12,5 NORMAL	RONDELLE CRENELÉE 12,5	SLOTTED WASHER 12,5
35	911118120	10	PORCA SEXT. 8 M12 DIN934	ÉCROU HEXAGONAL M12	HEXAGONAL NUT M12
36	913151901	2	CAVILHA 20x55	GOUPILLE	TENSION PIN
37	232120210	2	CONJUNTO MOLAS AUXILIARES 500	RESSORT AUXILIAIRE	AUXILIARY SPRING
38	232120350	1	POSICIONADOR DO AVENTAL	PIÉCE REGULATRICE	RÉGULATEUR PART
39	232130040	1	CONJ. BRAÇO DO REGULADOR	BRAS DU RÉGULATEUR	REGULATOR ARM
40	920013003	1	MOLA 3x18x200 COMPRESSÃO	RESSORT DE COMPRESSION	COMPRESSION SPRING



 INDÚSTRIAS METALOMECÂNICAS, S.A. S. JOÃO DAS LAMPAS - PORTUGAL	Exec.	Verif.	Alter.	FRESA FN 1900A	Série	FN-1900A
	Data	03-Jul-17	Data		Data	Cód.

Fig. Ref. N°	Referência Code Codigo	Quantidade/Alfaia Quantité/Machine Quantity/Implement	Descrição	Designation	Description
41	920013002	1	MOLA 3x18x100 COMPRESSÃO	RESSORT DE COMPRESSION	COMPRESSION SPRING
42	912000180	1	ANILHA 17-M16	RONDELLE 17-M16	FLAT WASHER 17-M16
43	911118160	2	PORCA SEXT. 8 M16 DIN934	ÉCROU HEXAGONAL M16	HEXAGONAL NUT M16
44	232110030	1	POSICIONADOR DO REGULADOR	PIÉCE REGULATRICE	REGULATEUR PART
45	913200030	1	CAVILHA BETA Ø 3	GOUPILLE EN "R" 3	HAIR PIN COTTER 3
46	910101056	1	PARAF. CS 8.8 M10x65	VIS HEXAGONAL	HEXAGONAL SCREW
47	910111030	1	PARAF. CS RT 8.8 M10x30	VIS HEXAGONAL	HEXAGONAL SCREW
48	911150100	2	PORCA S AUTOBL M10 ZN	ÉCROU INDESSERRABLE M10 ZN	SELF LOCKING NUT M10 ZN
49	232140241	1	CHUMACEIRA DE APOIO DRT.	PALIER DROITE	RIGHT BEARING
50	232140161	1	CHUMACEIRA DE APOIO ESQ.	PALIER GAUCHE	LEFT BEARING
51	232110380	1	REDUTOR C/ TAMPA	RÉDUCTEUR	REDUCER
52	232160020	1	VEIO SEXTAVADO FN-1900	AXE FN1700	SHAFT FN-1700
53	910101658	6	PARAF. CS 8.8 M16x70	VIS HEXAGONAL	HEXAGONAL SCREW
54	911150160	6	PORCA S AUTOBL M16 ZN	ÉCROU INDESSERRABLE M16 ZN	SELF LOCKING NUT M16 ZN
55	232110450	4	FACA LD CONJ. DRT.	LAME LD DROITE	LD BLADE RIGHT
56	912114768	6	CASQUILHO Ø32/40x101	BAGUE	BUSHING
57	232110420	4	FACA LD CONJ. ESQ.	LAME LD GAUCHE	LD BLADE LEFT
58	911136381	2	PORCA CASTELO 1"1/2 UNF	ÉCROU INDESSERRABLE 1" 1/2 UNF	SELF LOCKING NUT 1" 1/2 UNF
59	913226060	2	TROÇO EM AÇO 6x60	GOUPILLE FENDUE	SPLIT COTTER PIN
60	990200010	1	CH. IDENT. ALF. AG. MONTADAS	PLAQUE D'IDENTIFICATION	IDENTIFICATION PLATE
61	932438021	1	PROTECÇÃO DE PLÁSTICO	PROTECTION DE PLASTIQUE	PLASTIC PROTECTION
62	918100620	1	TAMPÃO PROTECTOR Ø 35	BOUCHON	CAP
63	232140010	1	CHAVE DE BOCAS	CLÉ	WRENCH
64	990150008	1	ETIQ.PREV.PERIG.VAR./CONS.MANU	ETIQUETTE DE PREVENTION	SAFETY STICKER
65	990150003	1	ETIQ.PREV.CORTE FR./NÃO APR.F.	ETIQUETTE DE PREVENTION	SAFETY STICKER
66	990150004	1	ETIQ.PREV.PROJ.OBJ.MANT.AFAST.	ETIQUETTE DE PREVENTION	SAFETY STICKER
67	990141220	5	ETIQ. PONTO P/ LUBRIFICAÇÃO	ETIQUETTE LUBRIF.	LUBRIF. STICKER
68	910111235	6	PARAF. CS RT 8.8 M12x35	VIS HEXAGONAL	HEXAGONAL SCREW
69	912000090	2	ANILHA 8.4-M8	RONDELLE 8.4-M8	FLAT WASHER 8.4-M8
70	912020080	2	ANILHA MOLA 8 ZN	RONDELLE ÉLASTIQUE 8	SPRING WASHER 8
71	910110820	2	PARAF. CS RT 8.8 M8x20	VIS HEXAGONAL	HEXAGONAL SCREW
72	918011520I	1	TRANSM. CARDAN	TRANSMISSION À CARDANS	P.T.O. DRIVE SHAFT

 INDÚSTRIAS METALOMECÂNICAS, S.A. S. JOÃO DAS LAMPAS - PORTUGAL	Exec.	Verif.	Alter.	FRESA FN 1900A	Série	FN-1900A
	Data	03-Jul-17	Data		Data	Cód.

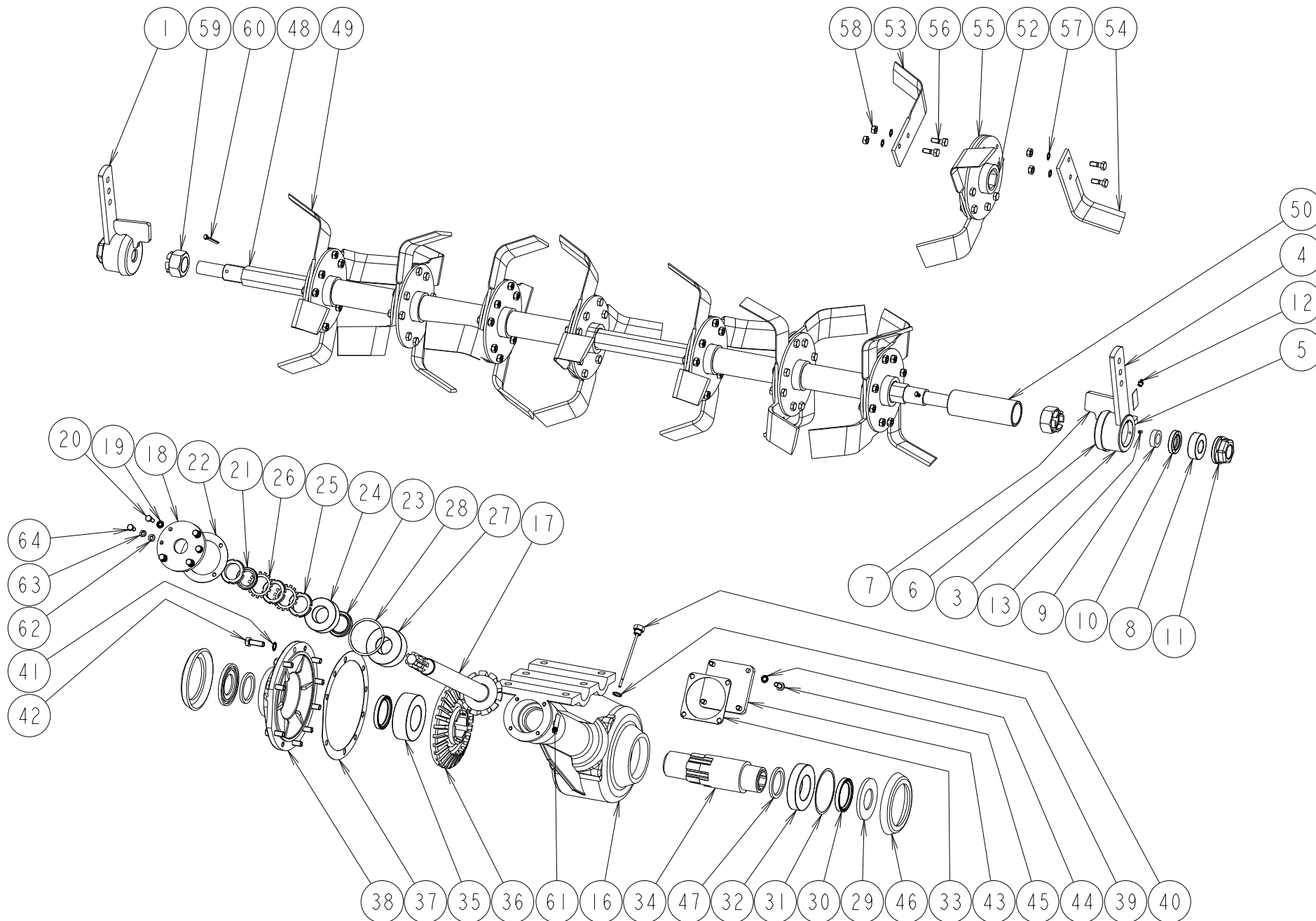


Fig. Ref. N°	Referência Code Codigo	Quantidade/Alfaia Quantité/Machine Quantity/Implement	Descrição	Designation	Description
1	232140241	1	CHUMACEIRA DE APOIO DRT.	PALIER DROITE	RIGHT BEARING
2	232140161	1	CHUMACEIRA DE APOIO ESQ.	PALIER GAUCHE	LEFT BEARING
3	232140211	1	CANHÃO DE APOIO		
4	232140200	1	BARRA DE FIXAÇÃO DO APOIO		
5	916001001	1	ROMBO 29x21	STOP	STOP
6	232140220	1	TAMPA DE PROTECÇÃO		
7	232140430	1	Raspador do veio		
8	950522060	1	ROL 2206 AUTOCOMPENSADOR DUPLO	ROULEMENT À BILLES 2006	BALL BEARING 2006
9	912052510	1	ANILHA FELTRO BRANCO Ø25x40x12		
10	932203260	1	RETENTOR 30x55x10	JOINT	RETAINER
11	232140171	1	TAMPÃO DA CHUMACEIRA	COUVERCLE DU PALIER	BEARING CAP
12	930001101	1	LUBRIFICADOR M10x1 RECTO	GRAISEUR	GREASE NIPPLE
13	910900612	1	PARAF. S/ CAB. S.I. M6x12 DIN916	VIS SANS TETE SIX PANS M6x12 DIN916	INT. HEX. SOCKET SET SCREW M6x12 DIN916
14	232110380	1	REDUTOR C/ TAMPA	RÉDUCTEUR	REDUCER
15	918111255	1	CAIXA REDUTORA FN	ENGRENAGE DE RÉDUCTION	HOUSING
16	918100180	1	CORPO DA CAIXA DO REDUTOR-FN	BOITIER	HOUSING
17	918180040	1	PINHÃO M7.5 Z11	PIGNON D'ATTAQUE	PINION Z11
18	918100241	1	TAMPA DE ENTRADA Ø80	COUVERCLE D'ATTAQUE Ø80	ENTRY COVER Ø80
19	912040085	4	ANILHA RECART 8,5 NORMAL	RONDELLE CRENELÉE 8,5	SLOTTED WASHER 8,5
20	910110825	4	PARAF. CS RT 8.8 M8x25	VIS HEXAGONAL	HEXAGONAL SCREW
21	932203517	1	RETENTOR 35x52x7	JOINT	RETAINER
22	932301004	1	JUNTA CIRCUL 100x0.4	JOINT PLAT	ROUND GASKET
23	932204040	1	RETENTOR 40x60x10	JOINT	RETAINER
24	951332208	1	ROL. 32208 CÓNICO	ROULEMENT 32208	BALL BEARING
25	911140401	3	PORCA RANHURADA M40x1,5	ÉCROU	NUT
26	912070406	2	ANILHA DE SEGURANÇA DA PORCA Ø40,5	RONDELLE DE SECURITÉ	LOCKING WASHER
27	951332308	1	ROL. 32308 CÓNICO	ROULEMENT 32308	BALL BEARING
28	912030792	1	ANILHA DE ENCHIMENTO	RONDELLE	WASHER
29	918100250	2	TAMPA DO FELTRO	COUVERCLE	COVER
30	932190030	2	RETENTOR ESP. 60x80x10 DUPLO	JOINT 60x80x10 D	RETAINER 60x75x8 D
31	912030992	1	ANILH. 99,5x0,2x109,5 ENCHIMENTO	RONDELLE	WASHER
32	950162120	1	ROL. 6212 ESFERAS RADIAL	ROULEMENT À BILLES 6212	BALL BEARING 6212
33	932310050	1	JUNTA Ø130x1	JOINT PLAT	ROUND GASKET
34	918100200	1	COQUILHA P/ REDUTOR	ARBRE DU PIGNON	PINION, BEVEL GEAR
35	950432120	1	ROL 3212 ESFERAS CONTACTO ANGULAR	ROULEMENT 3212	BALL BEARING
36	918182040	1	RODA DE COROA Z28 M7.5	GRAND COURONNE	BEVEL GEAR
37	932310040	1	JUNTA CIRCULAR Ø234x0.4	JOINT PLAT	ROUND GASKET
38	918100190	1	TAMPA DA CAIXA DO REDUTOR	COUVERCLE	COVER
39	912061702	1	ANILHA VEDAÇÃO 17x22x2	RONDELLE D'ÉTAINCHEITÉ	SEALING WASHER
40	918100280	1	TAMPÃO C/ VARETA DE NÍVEL	JAUGE D'HUILLE	OIL BREATHER PLUG DIPSTICKK


 INDÚSTRIAS METALOMECÂNICAS, S.A. S. JOÃO DAS LAMPAS - PORTUGAL	Exec.	Verif.	Alter.	FRESA FN 1900A	Série	FN-1900A
	Data	03-Jul-17	Data		Data	Cód.

Fig. Ref. N ^o	Referência Code Codigo	Quantidade/Alfaia Quantité/Machine Quantity/Implement	Descrição	Designation	Description
41	912040125	9	ANILHA RECART 12,5 NORMAL	RONDELLE CRENELÉE 12,5	SLOTTED WASHER 12,5
42	910111235	9	PARAF. CS RT 8.8 M12x35	VIS HEXAGONAL	HEXAGONAL SCREW
43	918100231	1	TAMPA TRASEIRA 116	COUVERCLE	COVER
44	912040106	4	ANILHA RECART 10,5 NORMAL	RONDELLE CRENELÉE 10,5	SLOTTED WASHER 10,5
45	910111025	4	PARAF. CS RT 8.8 M10x25	VIS HEXAGONAL	HEXAGONAL SCREW
46	232110390	2	TAMPA PROTECÇÃO AO DESGASTE	COUVERCLE	COVER
47	912055810	2	ANILHA DE FELTRO Ø58x6		
48	232160020	1	VEIO SEXTAVADO FN-1900	AXE FN1700	SHAFT FN-1700
49	232110450	4	FACA LD CONJ. DRT.	LAME LD DROITE	LD BLADE RIGHT
50	912114768	6	CASQUILHO Ø32/40x101	BAGUE	BUSHING
51	232110420	4	FACA LD CONJ. ESQ.	LAME LD GAUCHE	LD BLADE LEFT
52	232110430	1	CANHÃO C/ FLANGE F3		
53	811210120	2	FACA L DRT (01)	LAME L DROITE	RIGHT L BLADE
54	811210110	2	FACA L ESQ (01)	LAME L GAUCHE	LEFT L BLADE
55	231210130	1	FLANGE F3	FLASQUE F3	FLANGE F3
56	910108030	8	PARAF. CS 8.8 M10x30-18	VIS HEXAGONAL	HEXAGONAL SCREW
57	912040106	8	ANILHA RECART 10,5 NORMAL	RONDELLE CRENELÉE 10,5	SLOTTED WASHER 10,5
58	911118110	8	PORCA SEXT. 8 M10x1,25 DIN934	ÉCROU HEXAGONAL M10x1,25	HEXAGONAL NUT M10x1,25
59	911136381	2	PORCA CASTELO 1"1/2 UNF	ÉCROU INDESSERABLE 1" 1/2 UNF	SELF LOCKING NUT 1" 1/2 UNF
60	913226060	2	TROÇO EM AÇO 6x60	GOUPILLE FENDUE	SPLIT COTTER PIN
61	990141220	3	ETIQ. PONTO P/ LUBRIFICAÇÃO	ETIQUETTE LUBRIF.	LUBRIF. STICKER
62	912000090	2	ANILHA 8.4-M8	RONDELLE 8.4-M8	FLAT WASHER 8.4-M8
63	912020080	2	ANILHA MOLA 8 ZN	RONDELLE ÉLASTIQUE 8	SPRING WASHER 8
64	910110820	2	PARAF. CS RT 8.8 M8x20	VIS HEXAGONAL	HEXAGONAL SCREW

Fig. Ref. N ^o	Referência Code Codigo	Quantidade/Alfaia Quantité/Machine Quantity/Implement	Descrição	Designation	Description
1	232110120	1	RODA DE TANCHARIA ESQUERDA	ROUE PROFONDEUR GAUCHE	LEFT DEPTH CONTROL WHEEL
2	232110100	1	RODA DE TANCHARIA DIREITA	ROUE PROFONDEUR DROITE	RIGHT DEPTH CONTROL WHEEL
3	232110130	1	SUPORTE DA RODA DIREITO	SUPPORT DE LA ROUE	WHEEL SUPPORT
4	930001101	1	LUBRIFICADOR M10x1 RECTO	GRAISEUR	GREASE NIPPLE
5	292211080	1	RODA DE TANCHARIA	ROUE	WHEEL
6	150500010	2	CASQ Ø 32x40x30 SINTE SC-S10-70	BAGUE	BUSHING
7	912012606	1	ANILHA REF Ø26x45x6	RONDELLE	FLAT WASHER
8	911119240	1	PORCA SEXT. REB. M24x2	ÉCROU HEXAGONAL M24x2	HEXAGONAL NUT M24x2
9	913225040	1	TROÇO EM AÇO 5x40	GOUPILLE FENDUE	SPLIT COTTER PIN
10	231211020	1	TAMPÃO DA RODA	BOUCHON	WHEEL CAP

