

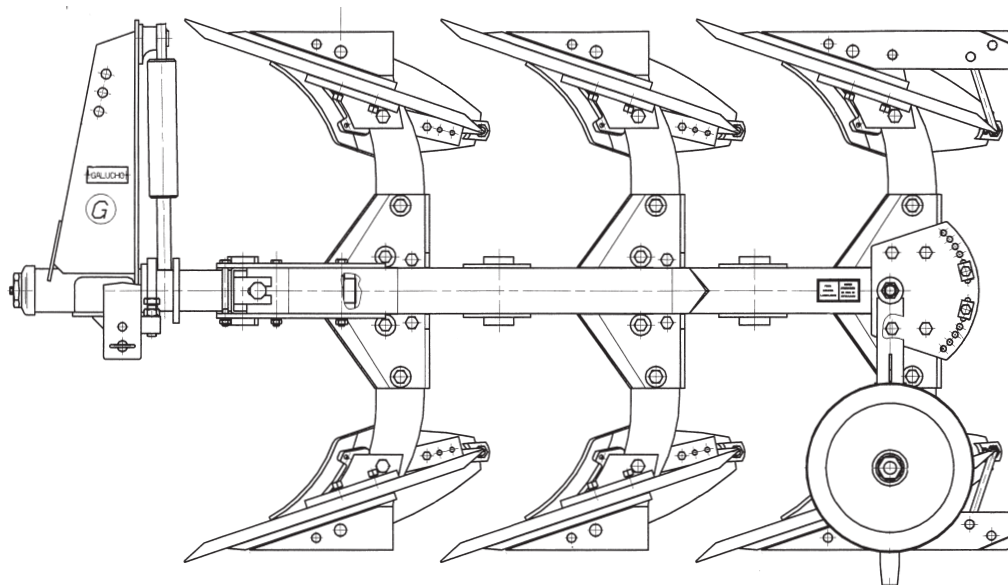


GALUCHO

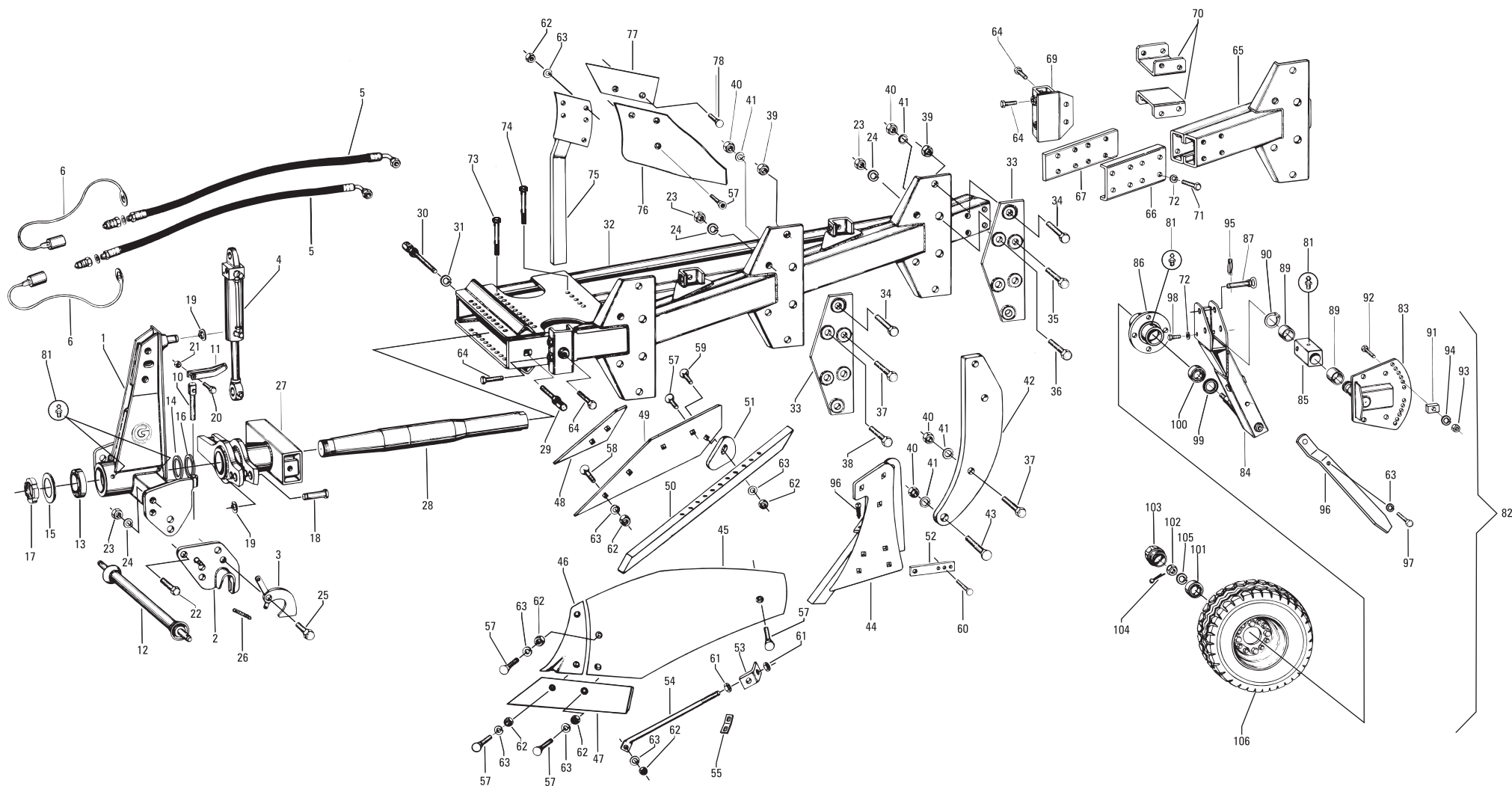


CATÁLOGO DE PEÇAS LISTE DE PIÈCES DE RECHANGE SPARE PART'S LIST

CHARRUA DE 3/4 FERROS REVERSÃO HIDRÁULICA
CHARRUE 3/4 SOCS REVERSION HYDRAULIQUE
3/4 FURROW PLOUGH HYDRAULIC REVERSION



SÉRIE: CH3/4-14H4



GALUCHO
 INDÚSTRIAS METALOMECÂNICAS, S. A.
 S. JOÃO DAS LAMPAS - PORTUGAL

Exec. *Carvalho*
 Data 24 / 05 / 07

Verif. *Jose Maria*
 Data 24 / 05 / 07

Alter.
 Data

Designa. CHARRUA DE 3/4 FERROS REVERSÃO HIDRÁULICA
 CHARRUE 3/4 SOCS REVERSION HYDRAULIQUE
 3/4 FURROW PLOUGH HYDRAULIC REVERSION

Série CH3/4-14H4
 Cod. 21202CP01


Fig. Ref. N°	Referência Réference Code	Quantidade Quantité Quantity	Descrição	Designation	Description		
1	212010290	1	CAB.CH3/4-14H	POTENCE D'ATTELAGE CH3/4-14H	HEDSTOCK CH3/4-14H		
2	211710440	1	SUP.ESQ.CAMBOTA C/ENGATE REF.	SUPPORT GAUCHE DE PALIER	CROSS SHAFT SUP., LEFT		
2	211710450	1	SUP.DRT.CAMBOTA C/ENGATE REF.	SUPPORT DROIT DE PALIER	CROSS SHAFT SUP., RIGHT		
3	211630110	1	FIXADOR DA CAMBOTA DRT.	PIÈCE PIÈCE DROIT	CROSS SHAFT FIXER, RIGHT		
3	211630120	1	FIXADOR DA CAMBOTA ESQ	PIÈCE PIÈCE	CROSS SHAFT FIXER		
4	931010800	1	80G-215 CIL.HID.DUPL EFEITO 80	VÉRIN HYDRAULIQUE 80G-215 80	HYDRAULIC CYLINDER 80G-215 80		
5	930309160	2	MANG.3/8"X5850 P3/8F-P1/2M-VR	FLEXIBLE 3/8"X5850 P3/8F-P1/2M-VR	HOSE 3/8"X5850 P3/8F-P1/2M-VR		
6	932260010	2	TAMPÃO PROT FEM V275/BP	COUVERCLE V275/BP	END COVER V275/BP		
7	930611012	2	LIGAÇÃO RAP 1/2" MACHO	ACCOUPEMENTN RAPID RAP 1/2"	QUICK RELESE COUPLING RAP 1/2"		
8	912062102	2	ANILHA 21X26X2 DE VEDAÇÃO	RONDELLE D'ÉTAINCHÉITÉ 21X26X2 DE	SEALING WASHER 21X26X2 DE		
10	211630540	2	FUSO M30X175	FUSEAU M30X175	SPINDLE M30X175		
11	211630550	2	BRAÇO DO FUSO	BRAS DU FUSEAU	SPINDLE ARM		
12	919250050	1	ENGATE RAPIDO 28X827-704	ATTELAGE RAPIDE 28X827-704	QUICK LINKAGE 28X827-704		
13	951330216	1	ROL 30216 CONICO	ROULEMENT CONIQUE 30216	CONE BEARING 30216		
14	951333020	1	ROL 33020 CONICO	ROULEMENT CONIQUE 33020	CONE BEARING 33020		
15	950018013	1	TAMP ROL 30216 D80 AV NIL RING	JOINT METALIQUE 30216 D80 AV NIL	NILO RING 30216 D80 AV NIL		
16	950011004	1	NILOS RING-33020AV	JOINT METALIQUE RING-33020AV	NILO RING RING-33020AV		
17	911178020	1	PORCA RANHUR AUTOBL M80X2	ÉCROU INDESSERABLE M80X2	SELF-LOCKING NUT M80X2		
18	212410920	1	CAVILH.FIXAÇÃO DO EMBOLO	GOUPILLE FIXATION DU PISTON	FIXER PIN OF PISTON		
19	914000400	2	FREIO EXT 40 DIN 471	JONC EXTÉRIEUR 40 DIN 471	EXTERNAL CIRCLIP 40 DIN 471		
20	910100854	2	PARAF CS 88 M8X60 DIN 931	VIS HEXAGONAL CS 88 M8X60 DIN 931	HEXAGONAL SCREW CS 88 M8X60 DIN 931		
21	911150080	2	PORCA S AUTOBL M8 ZN-A	ÉCROU HEX. INDESSERRABLE S M8 ZN-A	SELF-LOCKING NUT S M8 ZN-A		
22	910102458	6	PARAF CS 88 M24X70 DIN 931	VIS HEXAGONAL CS 88 M24X70 DIN 931	HEXAGONAL SCREW CS 88 M24X70 DIN 931		
23	911118240	6	PORCA SEXT 8 M24 DIN 934	ÉCROU HEXAGONAL 8 M24 DIN 934	HEXAGONAL NUT 8 M24 DIN 934		
24	912020240	6	ANILHA MOLA 24 ZN DIN 127	RONDELLE ÉLASTIQUE 24 ZN DIN 127	SPRING WASHER 24 ZN DIN 127		
25	900411410	2	PARAF C/LISO 14X12,5	VIS À TÊTE PLAT 14X12,5	FLAT-HEAD SCREW 14X12,5		
26	920112001	2	MOLA 2X15X73 TRAC.	RESSORT DE TRACTION 2X15X73	DRAFT-SPRING 2X15X73		
27	212010141	1	CONJ DE AFINAÇÃO COMPLETO	ENSEMBLE DE RÉGULATION	ADJUSTING ASSEMBLY		
28	212010251	1	VEIO 1050	AXE 1050	AXLE 1050		
29	212010260	1	PARAF DE AFINAÇÃO 14H/16H	VIS DE RÉGULATION 14H/16H	ADJUSTER SCREW 14H/16H		
30	212010370	1	PARAF DE AFINAÇÃO 14H/16H PEQ.	VIS DE RÉGULATION 14H/16H	ADJUSTER SCREW 14H/16H		
31	912012807	10	ANILHA REFORÇADA 28X55X7	RONDELLE RENFORCÉE 28X55X7	REINFORCED WASHER 28X55X7		
32	212010010	1	QUADRO CH3/4-14H	BÂTI CH3/4-14H	FRAME CH3/4-14H		
33	211980181	4	REF.DO SUPORTE DO APO 600	RENFORT SUPPORT D'ÉTANÇON 600	REINFORCE LEG SUPPORT 600		
34	900332700	8	PARAF CS 10.9 27X106-36	VIS HEXAGONAL CS 10.9 27X106-36	HEXAGONAL SCREW CS 10.9 27X106-36		
35	910102272	2	PARAF CS 88 M22X110 DIN 931	VIS HEXAGONAL CS 88 M22X110 DIN 931	HEXAGONAL SCREW CS 88 M22X110 DIN 931		
36	910102470	2	PARAF CS 88 M24X100 DIN 931	VIS HEXAGONAL CS 88 M24X100 DIN 931	HEXAGONAL SCREW CS 88 M24X100 DIN 931		
37	910102266	14	PARAF CS 88 M22X90 DIN 931	VIS HEXAGONAL CS 88 M22X90 DIN 931	HEXAGONAL SCREW CS 88 M22X90 DIN 931		
 GALUCHO INDÚSTRIAS METALOMECÂNICAS, S. A S. JOÃO DAS LAMPAS - PORTUGAL			Exec. <i>Galucho</i>	Verif. <i>proheniz</i>	Alter.	Designação: CHARRUAS DE 3/4 E REVERSÃO HIDRÁULICA CHARRUE 3/4 SOCS REVERSION HIDRAULIQUE 3/4 FURROW PLOUGH HYDRAULIC REVERSION	Série: CH3/4-14H4 Cód: 21202CP02
			Data: 24-05-2007	Data: 24-05-2007	Data:		


Fig. Ref. N°	Referência Réference Code	Quantidade Quantité Quantity	Descrição	Designation	Description		
38	910102470	6	PARAF CS 88 M24X100 DIN 931	VIS HEXAGONAL CS 88 M24X100 DIN 931	HEXAGONAL SCREW CS 88 M24X100 DIN 931		
39	911150270	8	PORCA S AUTOBL M27 ZN-A	ÉCROU HEX. INDESSERRABLE S M27 ZN-A	SELF-LOCKING NUT S M27 ZN-A		
40	911118220	28	PORCA SEXT 8 M22 DIN 934	ÉCROU HEXAGONAL 8 M22 DIN 934	HEXAGONAL NUT 8 M22 DIN 934		
41	912020220	28	ANILHA MOLA 22 ZN DIN 127	RONDELLE ÉLASTIQUE 22 ZN DIN 127	SPRING WASHER 22 ZN DIN 127		
42	212010480	8	APO OU TEIRO CH3/4-14H	ÉTANÇON CH3/4-14H	LEG CH3/4-14H		
43	910132288	8	PARAF CE AQ88 M22X115	VIS À TÊTE PLAT CE AQ88 M22X115	FLAT-HEAD SCREW CE AQ88 M22X115		
44	211460140	4	CEPO DRT 14"	SEP DROIT 14"	FROG, RIGHT 14"		
44	211460220	4	CEPO ESQ 14"	SEP GAUCHE 14"	FROG, LEFT 14"		
45	811122120	4	AIVECA 2-14-180 DRT	VERSOIR DROIT 2-14-180	MOULDBOARD, RIGHT 2-14-180		
45	811122110	4	AIVECA 2-14-180 ESQ	VERSOIR GAUCHE 2-14-180	MOULDBOARD, LEFT 2-14-180		
46	811152120	4	RASPA AIVECA 2-14-180 DRT	ÉPAULEMENT VERSOIR DROIT 2-14-180	SHIN, RIGHT 2-14-180		
46	811152110	8	RASPA AIVECA 2-14-180 ESQ	ÉPAULEMENT VERSOIR GAUCHE 2-14-180	SHIN, LEFT 2-14-180		
47	811132320	4	RELHA 2-14-180 DRT	SOC DROIT 2-14-180	SHARE, RIGHT 2-14-180		
47	811132310	4	RELHA 2-14-180 ESQ	SOC GAUCHE 2-14-180	SHARE, LEFT 2-14-180		
48	811142520	3	RASTO 2-14-180F DIREITO	CONTRE-SEP AVANT DROIT 2-14-180F	FRONT LANDSIDE, RIGHT 2-14-180F		
48	811142510	3	RASTO 2-14-180F ESQUERDO	CONTRE-SEP AVANT GAUCHE 2-14-180F	FRONT LANDSIDE, LEFT 2-14-180F		
49	811142620	1	RASTO 2-14-180T DIREITO	CONTRE-SEP ARRIÈRE DROIT 2-14-180T	REAR LANDSIDE, RIGHT 2-14-180T		
49	811142610	1	RASTO 2-14-180T ESQUERDO	CONTRE-SEP ARRIÈRE GAUCHE 2-14-180T	REAR LANDSIDE, LEFT 2-14-180T		
50	811114091	4	FORMÃO DRT.38X38X850	CARRELET DROIT 38X38X850	RIGHT BAR POINT 38X38X850		
50	811114092	4	FORMÃO ESQ.38X38X850	CARRELET GAUCHE 38X38X850	LEFT BAR POINT 38X38X850		
51	150200100	1	CALÇO ESQ.N°1	TALON GAUCHE N°1	LEFT HEEL N°1		
51	150200090	1	CALÇO DRT N°2	TALON DROIT N°2	RIGHT HEEL N°2		
52	211430830	6	REGULADOR DA ESCORA	RÉGULATEUR R. DU VERSOIR	MOULDB. STAY REGULATER		
53	211630350	8	SUPORTE DA ESCORA	SUPPORT RENFORT VERSOIR	MOULDB. STAY SUPPORT		
54	211110700	6	ESCORA 575	RENFORT DU VERSOIR 575	MOULDBOARD STAY 575		
54	211460710	2	ESCORA 690	RENFORT DU VERSOIR 690	MOULDBOARD STAY 690		
55	211140040	8	TRAVESSA AIVECA RELHA 2 FUIROS	CHAPE D'UNION 2	MOULDBOARD UNION 2		
57	910131235	98	PARAF CE AQ88 M12X35 DIN 608	VIS À TÊTE PLAT CE AQ88 M12X35 DIN 608	FLAT-HEAD SCREW CE AQ88 M12X35 DIN 608		
58	910131265	10	PARAF CE AQ88 M12X65	VIS À TÊTE PLAT CE AQ88 M12X65	FLAT-HEAD SCREW CE AQ88 M12X65		
59	910131240	2	PARAF CE AQ88 M12X40 DIN 608	VIS À TÊTE PLAT CE AQ88 M12X40 DIN 608	FLAT-HEAD SCREW CE AQ88 M12X40 DIN 608		
60	910131240	4	PARAF CE AQ88 M12X40 DIN 608	VIS EXAGONAL CE AQ88 M12X40 DIN 608	HEXAGONAL SCREW CE AQ88 M12X40 DIN 608		
61	911118200	20	PORCA SEXT 8 M20 DIN 934	ÉCROU HEXAGONAL 8 M20 DIN 934	EXAGONAL NUT 8 M20 DIN 934		
62	911118120	156	PORCA SEXT 8 M12 DIN 934	ÉCROU HEXAGONAL 8 M12 DIN 934	EXAGONAL NUT 8 M12 DIN 934		
63	912020120	156	ANILHA MOLA 12 ZN DIN 127 REF	RONDELLE ÉLASTIQUE 12 ZN DIN 127	SPRING WASHER 12 ZN DIN 127		
64	910151637	13	PARAF AJUST CL.12.9 M16X35 F-A	VIS HEXAGONAL CL.12.9 M16X35 F-A	HEXAGONAL SCREW CL.12.9 M16X35 F-A		
65	212020010	1	EXTENSÃO COMPL.CH3/4-14H-4F	EXTENSION COMPLETE CH3/4-14H-4F	COMPLETE EXTENSION CH3/4-14H-4F		
66	212020050	2	FIXADOR EXTERIOR DA EXTENSÃO	FIXATION DE LA EXTENSION	EXTENSION FIXING		
67	212020060	2	FIXADOR INTERIOR DA EXTENSÃO	FIXATION DE LA EXTENSION	EXTENSION FIXING		
 GALUCHO INDÚSTRIAS METALOMECÂNICAS, S. A S. JOÃO DAS LAMPAS - PORTUGAL			Exec. <i>Galucho</i>	Verif. <i>proheniz</i>	Alter.	Designação: CHARRUAS DE 3/4 E REVERSÃO HIDRÁULICA CHARRUE 3/4 SOCS REVERSION HYDRAULIQUE 3/4 FURROW PLOUGH HYDRAULIC REVERSION	Série: CH3/4-14H4
			Data: 24-05-2007	Data: 24-05-2007	Data:		Cód: 21202CP03


Fig. Ref. N°	Referência Réference Code	Quantidade Quantité Quantity	Descrição	Designation	Description
69	212011030	1	"U" ENGATE DA RODA SUP 160	U ATTELAGE DE LA ROUE 160	U WHEEL LINKAGE 160
70	212011040	1	"U" ENGATE DA RODA INF 160	U ATTELAGE DE LA ROUE 160	U WHEEL LINKAGE 160
71	910112055	16	PARAF CS RT88 M20X55 DIN 933	VIS HEXAGONAL CS RT88 M20X55 DIN 933	HEXAGONAL SCREW CS RT88 M20X55 DIN 933
72	912020200	22	ANILHA MOLA 20 ZN DIN 127	RONDELLE ÉLASTIQUE 20 ZN DIN 127	SPRING WASHER 20 ZN DIN 127
73	910102290	4	PARAF CS 88 M22X200 DIN 931	VIS HEXAGONAL CS 88 M22X200 DIN 931	HEXAGONAL SCREW CS 88 M22X200 DIN 931
74	910102492	1	PARAF CS 88 M24X220 DIN 931	VIS HEXAGONAL CS 88 M24X220 DIN 931	HEXAGONAL SCREW CS 88 M24X220 DIN 931
75	211713030	8	BRAÇO DRT.RASPAD.	BRAS DES RASETTES, DROIT	SKIMMERS ARM, RIGHT
75	211713040	8	BRAÇO ESQ.RASPAD.CONJ.	BRAS DES RASETTES, GAUCHE	SKIMMERS ARM, LEFT
76	811162220	4	RASPADEIRA CHF DRT.	RASSETTE DROIT CHF	RIGHT SKIMMER CHF
76	811162210	4	RASPADEIRA CHF ESQ.	RASSETTE GAUCHE CHF	LEFT SKIMMER CHF
77	811132820	4	RELHA CHF DRT	SOC DROIT CHF	RIGHT SHARE CHF
77	811132810	4	RELHA CHF ESQ	SOC GAUCHE CHF	LEFT SHARE CHF
78	910131030	24	PARAF CE AQ88 M10X30 DIN 608	VIS HEXAGONAL CE AQ88 M10X30 DIN 608	HEXAGONAL SCREW CE AQ88 M10X30 DIN 608
79	911118100	16	PORCA SEXT 8 M10 DIN 934	ÉCROU HEXAGONAL 8 M10 DIN 934	HEXAGONAL NUT 8 M10 DIN 934
80	912020100	16	ANILHA MOLA 10 ZN DIN 127 REF	RONDELLE ÉLASTIQUE 10 ZN DIN 127	SRING WASHER 10 ZN DIN 127
81	930001101	4	LUBRIFICADOR M10X1 RECTO	GRAISSEUR M10X1	GREASE NIPPLE M10X1
82	212011000	1	RODA REG.PROF.TRANSP.CH.14/16	ROUE DE PROFONDEUR CH.14/16	DEPTH CONTROL WHEEL CH.14/16
83	212011010	1	REG DE PROFUND 312	RÉGULATEUR PROFUNDEUR 312	DEPTH ADJUSTER 312
84	212410250	1	SUPORTE DA RODA	ARBRE PIVOT	FURROW WHEEL SUPPORT
85	212410060	1	CHUMACEIRA C/CASQUILHOS	PALIER À COUSSIGNET	FRICTION BEARING
86	212410381	1	CUBO DA RODA	MOYEU DE ROUE	WHEEL HUB
87	212410350	1	CAVILHA DE FIXAÇÃO	GOUPILLE DE FIXATION	FIXING PIN
88	212410960	1	FIXADOR DA RODA CONJ	FIXATION DE LA ROUE	WHEEL FIXING PART
89	912210120	2	CASQ CANELADO (39X55)X60	BAGUE (39X55)X60	BUSHING (39X55)X60
90	914000450	1	FREIO EXT 45 DIN 471	JONC EXTÉRIEUR 45 DIN 471	EXTERNAL CIRCLIP 45 DIN 471
91	910131235	1	PARAF CE AQ88 M12X35 DIN 608	BUTÉE CE AQ88 M12X35 DIN 608	ADJUSTABLE STOP CE AQ88 M12X35 DIN 608
92	910101656	2	PARAF CS 88 M16X65 DIN 931	VIS HEXAGONAL CS 88 M16X65 DIN 931	HEXAGONAL SCREW CS 88 M16X65 DIN 931
93	911118160	2	PORCA SEXT 8 M16 DIN 934	ÉCROU EXAGONAL 8 M16 DIN 934	HEXAGONAL NUT 8 M16 DIN 934
94	912020160	2	ANILHA MOLA 16 ZN DIN 127 REF	RONDELLE ÉLASTIQUE 16 ZN DIN 127	SPRING WASHER 16 ZN DIN 127
95	913211060	1	CAVILHA DE ELO 6	GOUPILLE ANNEAU RABATANT 6	LINCH PIN 6
96	291210170	1	MOENTE DE CENTRAMENTO	CHARNIÈRE	ARTICULATION BAR
97	910111225	9	PARAF CS RT88 M12X25 DIN 933	VIS EXAGONAL CS RT88 M12X25 DIN 933	HEXAGONAL SCREW CS RT88 M12X25 DIN 933
98	910152033	2	PARAF AJUST M20X33	VIS DE RÉGULATION M20X33	ADJUSTER SCREW M20X33
99	932204520	1	RETENTOR 45X62X10	JOINT D'ÉTAINCHÉITÉ 45X62X10	SEAL 45X62X10
100	951332206	1	ROL 32206 CONICO	ROULEMENT 32206	BEARING 32206
101	951330305	1	ROL 30305 CONICO	ROULEMENT 30305	BEARING 30305
102	911133220	1	PORCA M22-18 CAST CL.8	ÉCROU CRÉNELÉ M22-18 CAST CL.8	CASTLE NUT M22-18 CAST CL.8
103	232140171	1	TAMPÃO DA CHUMACEIRA	COUVERCLE DE PALIER	BEARING CAP

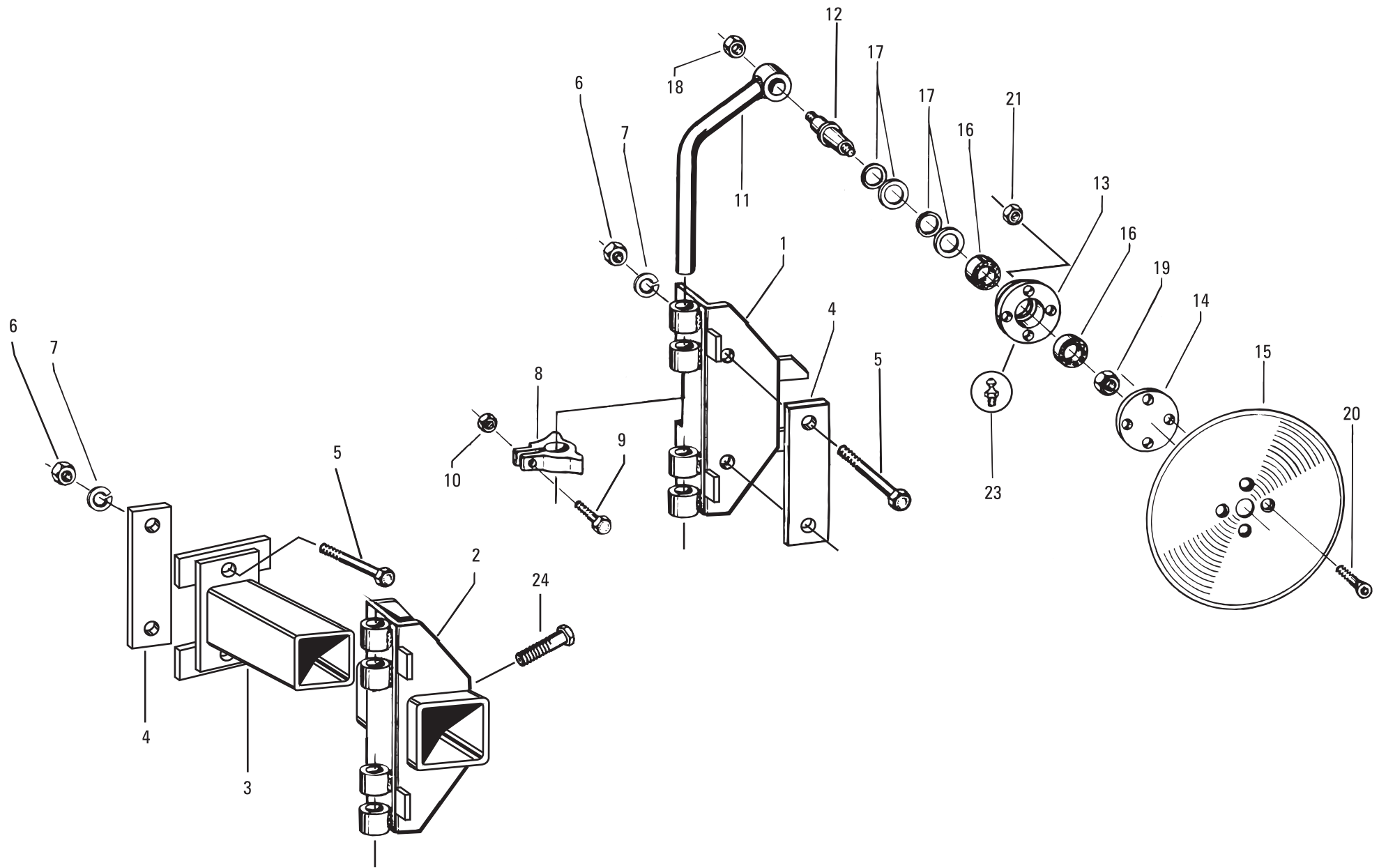


Exec. <i>Galucho</i>	Verif. <i>proheniz</i>	Alter.
Data: 24-05-2007	Data: 24-05-2007	Data:

Designação:	CHARRUAS DE 3/4 E REVERSÃO HIDRÁULICA CHARRUE 3/4 SOCS REVERSION HYDRAULIQUE 3/4 FURROW PLOUGH HYDRAULIC REVERSION
-------------	--

Série: CH3/4-14H4
Cód: 21202CP04

Fig. Ref. N°	Referência Réference Code	Quantidade Quantit� Quantity	Descri�o	Deignation	Description		
104	913224040	1	TROÇO EM AÇO 4X40 DIN 94	GOUPILLE FENDUE 4X40 DIN 94	SPLIT COTTER PIN 4X40 DIN 94		
105	912000240	1	ANILHA 23 (M22) DIN 125	RONDELLE 23 (M22) DIN 125	WASHER 23 (M22) DIN 125		
106	212011000	1	RODA REG.PROF.TRANSF.CH.14/16	DEMI-JANTE CH.14/16	HALF WHEEL RIM CH.14/16		
110	910112050	4	PARAF CS RT88 M20X50 DIN 933	VIS HEXAGONAL CS RT88 M20X50 DIN 933	EXAGONAL SCREW CS RT88 M20X50 DIN 933		
 GALUCHO IND�STRIAS METALOMEC�NICAS, S. A S. JO�O DAS LAMPAS - PORTUGAL			Exec. <i>[Signature]</i>	Verif. <i>[Signature]</i>	Alter.	Designa�o: CHARRUAS DE 3/4 E REVERS�O HIDR�ULICA CHARRUE 3/4 SOCS REVERSION HIDRAULIQUE 3/4 FURROW PLOUGH HYDRAULIC REVERSION	S�rie: CH3/4-14H4
			Data: 24-05-2007	Data: 24-05-2007	Data:		C�d: 21202CP05




Exec. <i>Amadeu</i>	Verif. <i>Jose Maria</i>	Alter.
Data 24/ 05 /07	Data 24/ 05 /07	Data

Designa. CHARRUA DE 3/4 FERROS REVERSÃO HIDRÁULICA CHARRUE 3/4 SOCS REVERSION HYDRAULIQUE 3/4 FURROW PLOUGH HYDRAULIC REVERSION

Série CH3/4-14H4
Cod. 21202CP05

Fig. Ref. N°	Referência Réference Code	Quantidade Quantité Quantity	Descrição	Designation	Description
2	212021020	1	CONJ DE APERTO DA SEGA DE DISC	ENS. SERRAGE DE LA COUTRE	COULTER TIGHT ASSEMBLY
3	212021030	1	CONJ SUPT DA SEGA CH3/4-14H-4F	ENS. SUPPORT DE LA COUTRE CH3/4-14H-4F	COULTER SUPPORT ASSEMBLY CH3/4-14H-4F
4	212012020	1	TRAV DE APERTO 220	PLAQUE DE SERRAGE 220	TIGHTENING PLATE 220
5	910102290	4	PARAF CS 88 M22X200 DIN 931	VIS HEXAGONAL CS 88 M22X200 DIN 931	HEXAGONAL SCREW CS 88 M22X200 DIN 931
6	911118220	2	PORCA SEXT 8 M22 DIN 934	ÉCROU HEXAGONAL 8 M22 DIN 934	HEXAGONAL NUT 8 M22 DIN 934
7	912020220	2	ANILHA MOLA 22 ZN DIN 127	RONDELLE ÉLASTIQUE 22 ZN DIN 127	SPRING WASHER 22 ZN DIN 127
8	211632050	2	AFINADOR DO DISCO	RÉGULATEUR DU DISQUE	DISC ADJUSTER
9	910101245	2	PARAF CS 88 M12X45 DIN 931	VIS HEXAGONAL CS 88 M12X45 DIN 931	HEXAGONAL SCREW CS 88 M12X45 DIN 931
10	911118120	2	PORCA SEXT 8 M12 DIN 934	ÉCROU HEXAGONAL 8 M12 DIN 934	HEXAGONAL NUT 8 M12 DIN 934
11	211632170	1	BRAÇO DIR.SEGA CONJ.	BRAS DROIT DE LA COUTRE	COULTER ARM, RIGHT
11	211632180	1	BRAÇO ESQ.SEGA CONJ.	BRAS GAUCHE DE LA COUTRE	COULTER ARM, LEFT
12	211632100	2	VEIO DISCO DE SEGA	AXE DE LA COUTRE	COULTER AXLE
13	211632120	2	CUBO DISCO DE SEGA	MOYEU DE LA COUTRE	COULTER HUB
14	211632130	2	CIRCULO 100X120	RONDELLE DU MOYEU 100X120	REINFORCED WASHER 100X120
15	811012055	2	DISCO SEGA LISO 20"	COUTRE CIRCULAIRE 20"	DISC COULTER 20"
16	951330205	4	ROL 30205 CONICO	ROULEMENT 30205	BEARING 30205
17	950023055	4	ANEL VEDADOR FOSFATIZADO 30X55	JOINT D'ÉTAÏNCHÉITÉ 30X55	SEALING WASHER 30X55
18	911118220	2	PORCA SEXT 8 M22 DIN 934	ÉCROU HEX. INDESSERRABLE 8 M22 DIN 934	SELF-LOCKING NUT 8 M22 DIN 934
19	911150200	2	PORCA S AUTOBL M20 ZN-A	ÉCROU HEX. INDESSERRABLE S M20 ZN-A	SELF-LOCKING NUT S M20 ZN-A
20	910141035	8	PARAF CE SI 12.9 M10X35 DN7991	VIS À TÊTE PLAT CE SI 12.9 M10X35 DN7991	FLAT-HEAD SCREW CE SI 12.9 M10X35 DN7991
21	911118100	8	PORCA SEXT 8 M10 DIN 934	ÉCROU HEXAGONAL 8 M10 DIN 934	HEXAGONAL NUT 8 M10 DIN 934
23	930001101	1	LUBRIFICADOR M10X1 RECTO	GRAISSEUR M10X1	GREASE NIPPLE M10X1
24	910151637	2	PARAF AJUST CL.12.9 M16X35 F-A	VIS DE RÉGLAGE CL.12.9 M16X35 F-A	ADJUSTING SCREW CL.12.9 M16X35 F-A

 GALUCHO INDÚSTRIAS METALOMECÂNICAS, S. A S. JOÃO DAS LAMPAS - PORTUGAL	Exec. <i>[Signature]</i>	Verif. <i>[Signature]</i>	Alter.	Designação: CHARRUAS DE 3/4 E REVERSÃO HIDRÁULICA CHARRUE 3/4 SOCS REVERSION HYDRAULIQUE 3/4 FURROW PLOUGH HYDRAULIC REVERSION	Série: CH3/4-14H4
	Data: 24-05-2007	Data: 24-05-2007	Data:		Cód: 21202CP07