

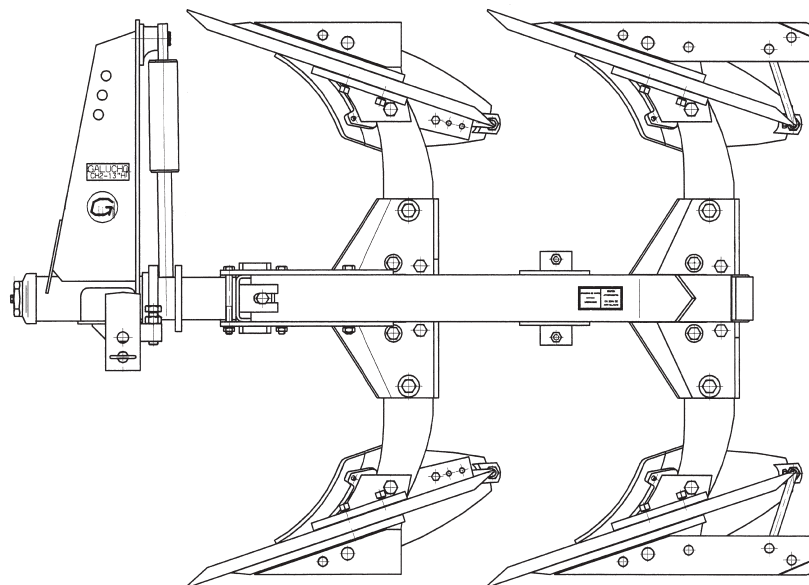


GALUCHO

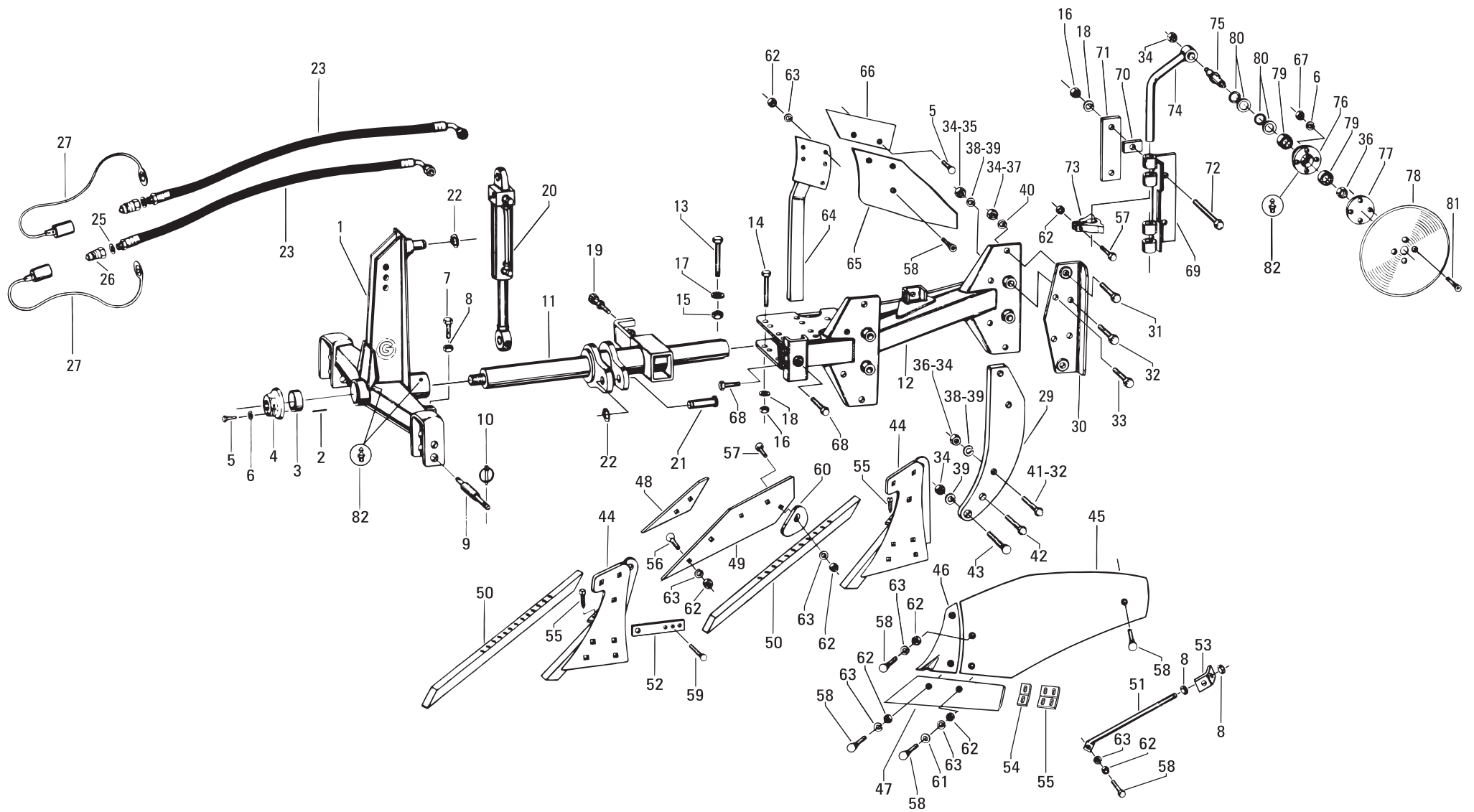


CATÁLOGO DE PEÇAS LISTE DE PIÈCES DE RECHANGE SPARE PART'S LIST

CHARRUA DE 2 FERROS REVERSÃO HIDRÁULICA
CHARRUE 2 SOCS REVERSION HYDRAULIQUE
2 FURROW PLOUGH HYDRAULIC REVERSION



SÉRIE: CH2-13H



Exec. <i>Carvalho</i>	Verif. <i>Veiga</i>	Alter.
Data 25 / 05 / 07	Data 25 / 05 / 07	Data

Designa. CHARRUA DE 2 FERROS REVERSÃO HIDRÁULICA CHARRUE 2 SOCS REVERSION HYDRAULIQUE 2 FURROW PLOUGH HYDRAULIC REVERSION

Série CH2-13H
Cod. 21190CP01

Fig. Ref. N°	Referência Réference Code	Quantidade Quantité Quantity	Descrição	Designation	Description
1	211920020	1	CABEÇOTE CH2-13H	POTENCE D'ATTELAGE CH2-13H	HEADSTOCK CH2-13H
2	211450010	73	ROLETE-73	GALLET-73	ROLLER-73
3	211460510	2	CAMISA (87,8-100)X85	BAGUE (87,8-100)X85	BUSHING (87,8-100)X85
4	211460031	1	TAMPA DA CABEÇA D118	COUVERCLE D118	END COVER D118
5	910108030	1	PARAF CS 88 M10X30-18	VIS HEXAGONAL CS 88 M10X30-18	HEXAGONAL SCREW CS 88 M10X30-18
6	912020100	9	ANILHA MOLA 10 ZN DIN 127 REF	RONDELLE ÉLASTIQUE 10 ZN DIN 127	SPRING WASHER 10 ZN DIN 127
7	910112470	2	PARAF CS RT88 M24X85 DIN 933	VIS HEXAGONAL CS RT88 M24X85 DIN 933	HEXAGONAL SCREW CS RT88 M24X85 DIN 933
8	911118200	4	PORCA SEXT 8 M20 DIN 934	ÉCROU HEXAGONAL 8 M20 DIN 934	HEXAGONAL NUT 8 M20 DIN 934
8	911118240	2	PORCA SEXT 8 M24 DIN 934	ÉCROU HEXAGONAL 8 M24 DIN 934	HEXAGONAL NUT 8 M24 DIN 934
9	913182806	2	CAV.C/ARGOLA 28X120	AXE D'ATTELAGE DOUBLE 28X120	DOUBLE LINCH PIN 28X120
10	913212110	2	CAVILHA DE ELO 11	GOUPILLE Á ANNEAU RABATTANT 11	LINCH PIN 11
11	211920160	1	CONJ. DE AFINAÇÃO CH2-13H C/V	ENSEMBLE DE REGULATION CH2-13H	REGULATOR ASSEMBLY CH2-13H
12	211820010	1	QUADRO CH2-13	BÂTI CH2-13	FRAME CH2-13
13	910102286	2	PARAF CS 88 M22X180 DIN 931	VIS HEXAGONAL CS 88 M22X180 DIN 931	HEXAGONAL SCREW CS 88 M22X180 DIN 931
14	910102086	6	PARAF CS 88 M20X180 DIN 931	VIS HEXAGONAL CS 88 M20X180 DIN 931	HEXAGONAL SCREW CS 88 M20X180 DIN 931
15	911118220	2	PORCA SEXT 8 M22 DIN 934	ÉCROU HEXAGONAL 8 M22 DIN 934	HEXAGONAL NUT 8 M22 DIN 934
17	912020220	2	ANILHA MOLA 22 ZN DIN 127	RONDELLE ÉLASTIQUE 22 ZN DIN 127	SPRING WASHER 22 ZN DIN 127
18	912020160	2	ANILHA MOLA 16 ZN DIN 127 REF	RONDELLE ÉLASTIQUE 16 ZN DIN 127	SPRING WASHER 16 ZN DIN 127
18	912020200	4	ANILHA MOLA 20 ZN DIN 127	RONDELLE ÉLASTIQUE 20 ZN DIN 127	SPRING WASHER 20 ZN DIN 127
19	211820280	1	PARAF DE AFINAÇÃO 200	VIS RÉGLAGE 200	ADJUSTING SCREW 200
20	931007800	1	63G-215 CIL.HID.DUPL EFEITO 63	VÉRIN HYDRAULIQUE 63G-215 63	HYDRAULIC CYLINDER 63G-215 63
21	931007800	1	63G-215 CIL.HID.DUPL EFEITO 63	GOUPILLE 63G-215 63	PIN EXTERNAL CIRCLIP 63G-215 63
22	914000350	2	FREIO EXT 35X1,5 DIN 471	JONC EXTÉRIEUR 35X1,5 DIN 471	EXTERNAL CIRCLIP 35X1,5 DIN 471
23	930309630	2	MANG.3/8"X1350 C3/8F-P1/2M-VR	FLEXIBLES 3/8"X1350 C3/8F-P1/2M-VR	HOSE 3/8"X1350 C3/8F-P1/2M-VR
24	930309630	1	MANG.3/8"X1350 C3/8F-P1/2M-VR	FLEXIBLES 3/8"X1350 C3/8F-P1/2M-VR	HOSE 3/8"X1350 C3/8F-P1/2M-VR
25	912062102	2	ANILHA 21X26X2 DE VEDAÇÃO	RONDELLE D'ÉTANCHÉITÉ 21X26X2 DE	SEALING WASHER 21X26X2 DE
26	930611012	2	LIGAÇÃO RAP 1/2" MACHO	ACCOUPLLEMENT RAPIDE 1/2"	QUICK RELESE COUPLING 1/2"
27	932260010	2	TAMPÃO PROT FEM V275/BP	BOUCHON V275/BP	CAP V275/BP
28	930001101	4	LUBRIFICADOR M10X1 RECTO	GRAISSEUR M10X1	GREASE NIPPLE M10X1
29	211820480	4	APO OU TEIRO CH2-13	ÉTANÇON CH2-13	LEG CH2-13
30	211820101	2	REF.DO SUPORTE DO APO 530	RENFORCEMENT SUPPORT D'ÉTANÇON	REINFORCEMENT OF LEG SUPPORT
32	910102264	12	PARAF CS 88 M22X85 DIN 931	VIS HEXAGONAL CS 88 M22X85 DIN 931	HEXAGONAL SCREW CS 88 M22X85 DIN 931
34	911118220	8	PORCA SEXT 8 M22 DIN 934	ÉCROU HEXAGONAL 8 M22 DIN 934	HEXAGONAL NUT 8 M22 DIN 934
35	911118240	4	PORCA SEXT 8 M24 DIN 934	ÉCROU HEXAGONAL 8 M24 DIN 934	HEXAGONAL NUT 8 M24 DIN 934
36	911118200	8	PORCA SEXT 8 M20 DIN 934	ÉCROU HEXAGONAL 8 M20 DIN 934	HEXAGONAL NUT 8 M20 DIN 934
39	912020220	12	ANILHA MOLA 22 ZN DIN 127	RONDELLE ÉLASTIQUE 22 ZN DIN 127	SPRING WASHER 22 ZN DIN 127
40	912020240	4	ANILHA MOLA 24 ZN DIN 127	RONDELLE ÉLASTIQUE 24 ZN DIN 127	SPRING WASHER 24 ZN DIN 127
43	910132284	4	PARAF CE AQ88 M22X105	VIS À TÊTE PLAT CE AQ88 M22X105	FLAT-HEAD SCREW CE AQ88 M22X105



Exec. <i>[Signature]</i>	Verif. <i>[Signature]</i>	Alter.
Data: 25-05-2007	Data: 25-05-2007	Data:


Designação:	CHARRUA DE 2 FERROS REVERSÃO HIDRÁULICA CHARRUES BISOC REVERSION HYDRAULIC 2 FURROW PLOUGH HYDRAULIC REVERSION	Série: CH2-13H
		Cód: 21190CP02

Fig. Ref. N°	Referência Réference Code	Quantidade Quantitè Quantity	Descrição	Designation	Description
44	211830060	2	CEPO DRT 13-38	SEP DROIT 13-38	FROG, RIGHT 13-38
44	211830070	2	CEPO ESQ 13-38	SEP GAUCHE 13-38	FROG, LEFT 13-38
45	811121520	2	AIVECA 2F-13 DRT	VERSOIR DROIT 2F-13	MOULDBOARD, RIGHT 2F-13
45	811121510	2	AIVECA 2F-13 ESQ	VERSOIR GAUCHE 2F-13	MOULDBOARD, LEFT 2F-13
46	811151220	2	RASPA AIVECA 2-13-180 DRT	EPAULEMENT DU VERSOIR, DROIT 2-13-180	SHIN, RIGTH 2-13-180
46	811151210	2	RASPA AIVECA 2-13-180 ESQ	EPAULEMENT DU VERSOIR, GAUCHE 2-13-180	SHIN, RIGTH 2-13-180
47	811132220	2	RELHA 2-13-180 DRT	SOC DROIT 2-13-180	SHARE, RIGTH 2-13-180
47	811132210	2	RELHA 2-13-180 ESQ	SOC GAUCHE 2-13-180	SHARE, LEFT 2-13-180
48	811142320	2	RASTO 2-13-180F DIREITO	CONTRE SEP AVANT DROIT 2-13-180F	FRONT LANDSIDE, RIGHT 2-13-180F
48	811142310	2	RASTO 2-13-180F ESQUERDO	CONTRE SEP AVANT GAUCHE 2-13-180F	FRONT LANDSIDE, LEFT 2-13-180F
49	811142420	2	RASTO 2-13-180T DIREITO	CONTRE SEP AVANT DROIT 2-13-180T	FRONT LANDSIDE, RIGHT 2-13-180T
49	811142410	2	RASTO 2-13-180T ESQUERDO	CONTRE SEP AVANT GAUCHE 2-13-180T	FRONT LANDSIDE, LEFT 2-13-180T
50	811114091	2	FORMÃO DRT.38X38X850	CARRELET DROIT 38X38X850	RIGHT BAR POINT 38X38X850
50	811114092	2	FORMÃO ESQ.38X38X850	CARRELET GAUCHE 38X38X850	LEFT BAR POINT 38X38X850
51	211430820	2	ESCORA 485	RENFORT DU VERSOIR 485	MOULDBOARD STAY 485
51	211140330	2	ESCORA 655	RENFORT DU VERSOIR 655	MOULDBOARD STAY 655
52	211430830	2	REGULADOR DA ESCORA	RÉGULATEUR RENFORT DU VERSOIR	MOULDBOARD STAY REGULATOR
53	211630350	4	SUPORTE DA ESCORA	SUPPORT RENFORT DU VERSOIR	MOULDBOARD STAY SUPPORT
55	910155839	8	PARAF AJUST 5/8BSWX39	VIS DE RÉGLAGE 5/8BSWX39	ADJUSTING SCREW 5/8BSWX39
56	910131265	6	PARAF CE AQ88 M12X65	VIS À TÊTE PLAT	FLAT-HEAD SCREW
57	910101245	2	PARAF CS 88 M12X45 DIN 931	VIS HEXAGONAL CS 88 M12X45 DIN 931	HEXAGONAL SCREW CS 88 M12X45 DIN 931
58	910131235	42	PARAF CE AQ88 M12X35 DIN 608	VIS À TÊTE PLAT CE AQ88 M12X35 DIN 608	FLAT-HEAD SCREW CE AQ88 M12X35 DIN 608
59	910131235	2	PARAF CE AQ88 M12X35 DIN 608	VIS À TÊTE PLAT CE AQ88 M12X35 DIN 608	FLAT-HEAD SCREW CE AQ88 M12X35 DIN 608
60	150200100	1	CALÇO DRT. N° 2	TALON DROIT N° 2	RIGHT HEEL N° 2
60	150200090	1	CALÇO ESQ. N° 1	TALON GAUCHE N° 1	LEFT HEEL N° 1
62	911118120	52	PORCA SEXT 8 M12 DIN 934	ÉCROU EXAGONAL 8 M12 DIN 934	HEXAGONAL SCREW 8 M12 DIN 934
63	912020120	52	ANILHA MOLA 12 ZN DIN 127 REF	RONDELLE ÉLASTIQUE 12 ZN DIN 127	SPRING WASHER 12 ZN DIN 127
64	211801110	2	BRAÇO DRT DA RASP.CONJ.600	BRAS DES RASETTE DROIT 600	SKIMMERS ARM, RIGHT 600
64	211801120	2	BRAÇO ESQ DA RASP.CONJ.600	BRAS DES RASETTE GAUCHE 600	SKIMMERS ARM, LEFT 600
65	811162220	2	RASPADEIRA CHF DRT.	RASSETTE DROIT CHF	RIGHT SKIMMER CHF
65	811162210	2	RASPADEIRA CHF ESQ.	RASSETTE GAUCHE CHF	LEFT SKIMER CHF
66	811132820	2	RELHA CHF DRT	SOC DROIT CHF	RIGHT SHARE CHF
66	811132810	2	RELHA CHF ESQ	SOC GAUCHE CHF	LEFT SHARE CHF
67	911118100	20	PORCA SEXT 8 M10 DIN 934	ÉCROU HEXAGONAL SEXT 8 M10 DIN 934	HEXAGONAL NUT SEXT 8 M10 DIN 934
68	910151637	7	PARAF AJUST CL.12.9 M16X35 F-A	VIS HEXAGONAL CL.12.9 M16X35 F-A	HEXAGONAL SCREW CL.12.9 M16X35 F-A
69	211821010	1	SUPT DA SEGA CH2-13M	SUPPORT DE LA COUTRE CH2-13M	COULTER SUPPORT CH2-13M
70	211802040	2	CALÇO DE APERTO 75	PLAQUE DE SERRAGE 75	TIGHTENING PLATE 75
71	211821030	1	TRAV DE APERTO 190	PLAQUE DE SERRAGE 190	TIGHTENING PLATE 190



Exec. <i>Galucho</i>	Verif. <i>proheniz</i>	Alter.
Data: 25-05-2007	Data: 25-05-2007	Data:

Designação:	CHARRUA DE 2 FERROS REVERSÃO HIDRÁULICA CHARRUES BISOC REVERSION HYDRAULIC 2 FURROW PLOUGH HYDRAULIC REVERSION	Série: CH2-13H
		Cód: 21190CP03

Fig. Ref. N°	Referência Réference Code	Quantidade Quantité Quantity	Descrição	Designation	Description		
72	910101656	2	PARAF CS 88 M16X65 DIN 931	VIS HEXAGONAL CS 88 M16X65 DIN 931	HEXAGONAL SCREW CS 88 M16X65 DIN 931		
73	211632050	2	AFINADOR DO DISCO	RÉGULATEUR DU DISQUE	DISC ADJUSTER		
74	211632170	1	BRAÇO DIR.SEGA CONJ.	BRAS DROIT DE LA COUTRE	COULTER ARM, RIGHT		
74	211632180	1	BRAÇO ESQ.SEGA CONJ.	BRAS GAUCHE DE LA COUTRE	COULTER ARM, LEFT		
75	211632100	2	VEIO DISCO DE SEGA	AXE DE LA COUTRE	COULTER AXLE		
76	211632120	2	CUBO DISCO DE SEGA	MOYEU DE LA COUTRE	COULTER HUB		
77	211632130	2	CIRCULO 100X120	RONDELLE DU MOYEU 100X120	REINFORCED WASHER 100X120		
78	811011855	2	DISCO SEGA LISO 18"	COUTRE CIRCULAIRE 18"	DISC COULTER 18"		
79	951330205	4	ROL 30205 CONICO	ROULEMENT 30205	BEARING 30205		
80	950023055	8	ANEL VEDADOR FOSFATIZADO 30X55	JOINT D'ETAINCHÉITÉ 30X55	SEALING WASHER 30X55		
81	910141035	8	PARAF CE SI 12.9 M10X35 DN7991	VIS À TÊTE PLAT CE SI 12.9 M10X35 DN7991	FLAT-HEAD SCREW CE SI 12.9 M10X35 DN7991		
82	930001101	2	LUBRIFICADOR M10X1 RECTO	GRAISSEUR M10X1	GREASE NIPPLE M10X1		
84	910131030	8	PARAF CE AQ88 M10X30 DIN 608	VIS À TÊTE PLAT CE AQ88 M10X30 DIN 608	FLAT-HEAD SCREW CE AQ88 M10X30 DIN 608		
85	911118100	8	PORCA SEXT 8 M10 DIN 934	ÉCROU HEXAGONAL 8 M10 DIN 934	HEXAGONAL NUT 8 M10 DIN 934		
 GALUCHO INDÚSTRIAS METALOMECÂNICAS, S. A S. JOÃO DAS LAMPAS - PORTUGAL			Exec. <i>[Signature]</i>	Verif. <i>[Signature]</i>	Alter.	Designação: CHARRUA DE 2 FERROS REVERSÃO HIDRÁULICA CHARRUES BISOC REVERSION HYDRAULIC 2 FURROW PLOUGH HYDRAULIC REVERSION	Série: CH2-13H
			Data: 25-05-2007	Data: 25-05-2007	Data:		Cód: 21190CP04