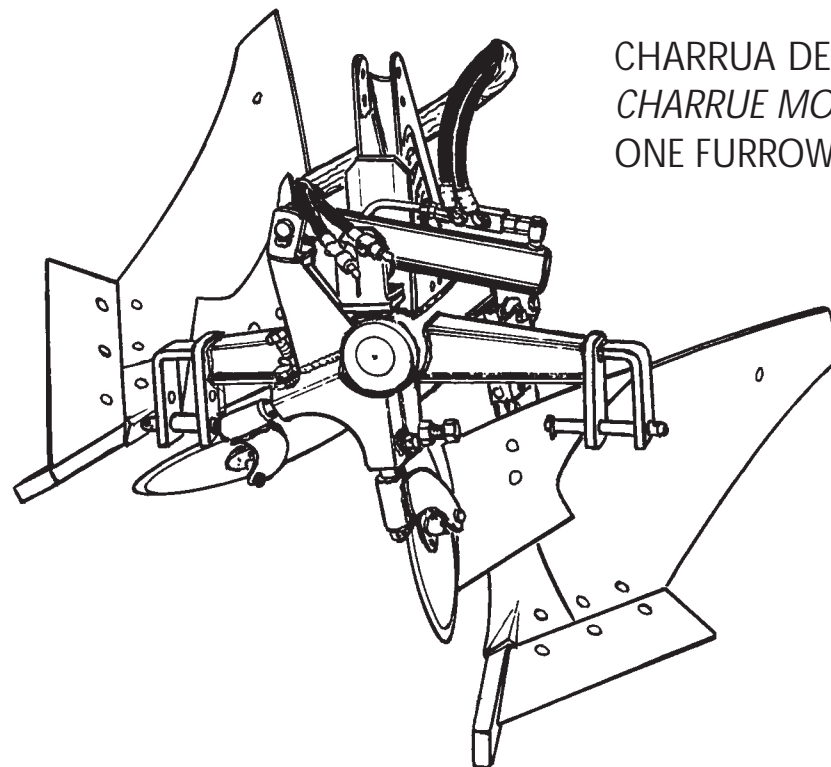




# GALUCHO

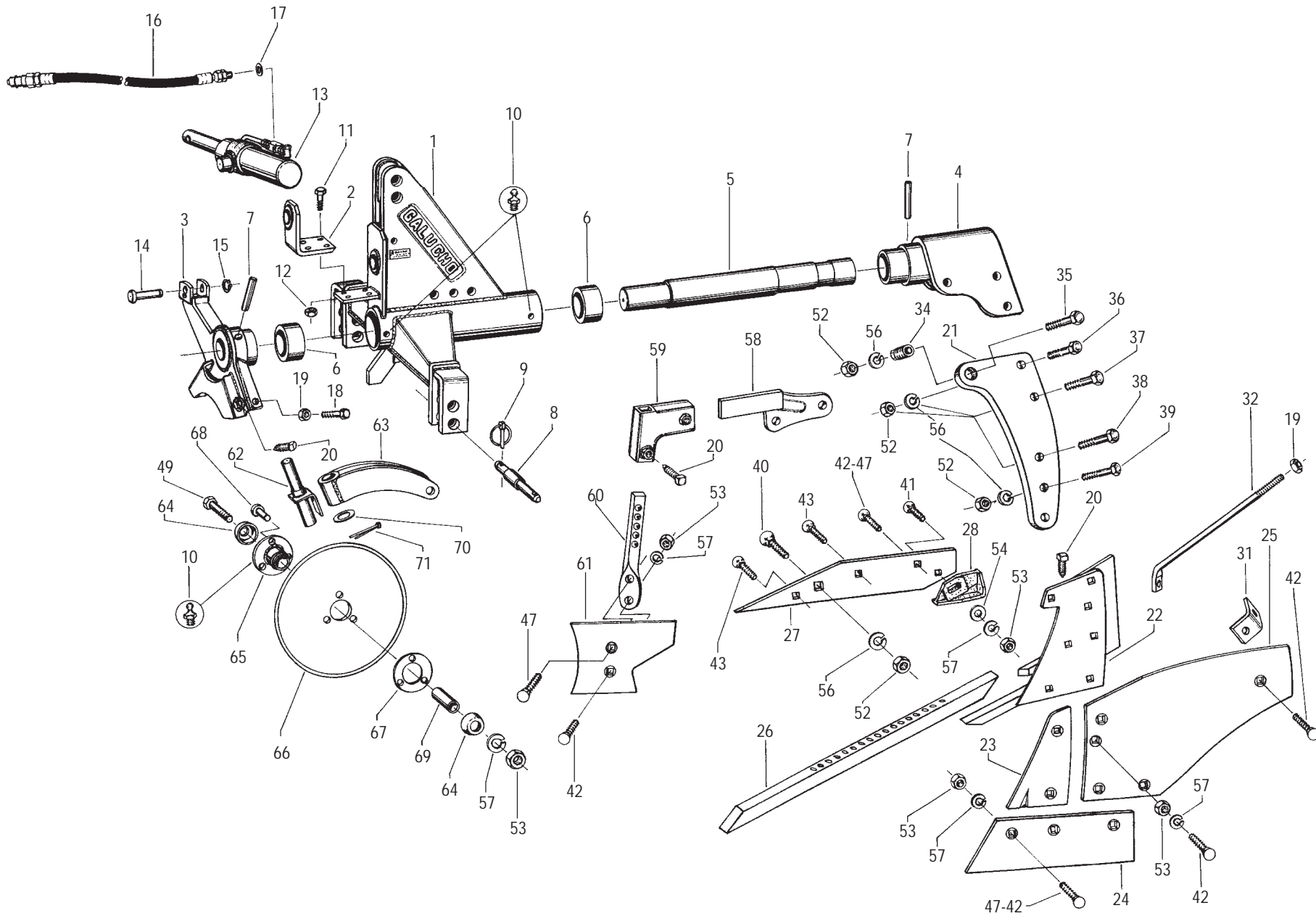


## CATÁLOGO DE PEÇAS LISTE DE PIÈCES DE RECHANGE SPARE PART'S LIST




CHARRUA DE 1 FERRO 12 90° HIDRÁULICA  
*CHARRUE MONOSOC 12 90° HYDRAULIQUE*  
ONE FURROW PLOUGHS 12 90° HYDRAULIC

SÉRIE: 1F-12-90 H




| Fig. Ref. Nº | Referência Reference Code | Quantidade Quantité Quantity | Descrição                      | Designation                            | Description                            |
|--------------|---------------------------|------------------------------|--------------------------------|--|--|
| 1            | 211210080                 | 1                            | CABEÇOTE 1F-12-90H             | POTENCE 1F-12-90H                      | HEADSTOCK 1F-12-90H                    |
| 2            | 211220130                 | 1                            | SUP.DO CILINDRO COMPLETO       | SUPPORT DU VÉRIN                       | CYLINDER SUPPORT                       |
| 3            | 211210140                 | 1                            | CONJ AUTO-REVERSÃO 1F-12-90H   | ENSEMBLE POUR REVERSION 1F-12-90H      | FIXING PART 1F-12-90H                  |
| 4            | 211130560                 | 1                            | ALBARDA 12                     | SUPPORT DES ETANÇONS 12                | LEG SUPPORT 12                         |
| 5            | 211210120                 | 1                            | VEIO 682                       | AXE 682                                | AXLE 682                               |
| 6            | 912211020                 | 2                            | CASQ (78X88)X55                | BAGUE (78X88)X55                       | BUSHING (78X88)X55                     |
| 7            | 913022090                 | 2                            | CAV.ELAST 20X120 ZN DIN 1481   | GOUPILLE ÉLASTIQUE 20X120 ZN DIN 1481  | TENSION PIN 20X120 ZN DIN 1481         |
| 8            | 913122210                 | 2                            | MUNHÃO-CAVILHA 22X29,5/22X78,5 | GOUPILLE 22X29,5/22X78,5               | PIN 22X29,5/22X78,5                    |
| 9            | 913212110                 | 2                            | CAVILHA DE ELO 11              | GOUPILLE À ANNEAU RABATTANT 11         | LINCH PIN 11                           |
| 10           | 930001101                 | 6                            | LUBRIFICADOR M10X1 RECTO       | GRAISSEUR M10X1                        | GREASE NIPPLE M10X1                    |
| 11           | 910111445                 | 4                            | PARAF CS RT88 M14X45 DIN 933   | VIS HEXAGONAL CS RT88 M14X45 DIN 933   | HEXAGONAL SCREW CS RT88 M14X45 DIN 933 |
| 12           | 911150140                 | 4                            | PORCA S AUTOBL M14 ZN-A        | ÉCROU INDESSERRABLE S M14 ZN-A         | SELF-LOCKING NUT S M14 ZN-A            |
| 13           | 931008400                 | 1                            | 63G-208 CILINDRO HID.DUP.EF.   | VÉRIN HYDRAULIQUE DOUBLE EFFET         | DOUBLE-ACTING HYDRAULIC CYLINDER       |
| 14           | 913159205                 | 1                            | CAVILHA CC 20X74,5             | GOUPILLE CC 20X74,5                    | PIN CC 20X74,5                         |
| 15           | 914000200                 | 1                            | FREIO EXT 20 DIN 471           | JONC EXTÉRIEUR 20 DIN 471              | OUTER RING 20 DIN 471                  |
| 16           | 930309630                 | 2                            | MANG.3/8"X1350 C3/8F-P1/2M-VR  | TUYAUX HYDRAULIQUE C3/8F-P1/2M-VR      | HYDRAULIC HOSE C3/8F-P1/2M-VR          |
| 17           | 912061702                 | 2                            | ANILHA 17X22X2 DE VEDAÇÃO      | RONDELLE D'ÉTAÎNCHÉITÉ 17X22X2         | SEALING WASHER 17X22X2                 |
| 18           | 910402402                 | 2                            | PRF CS PR M24X85X8             | VIS HEXAGONAL CS M24X85X8              | HEXAGONAL SCREW CS M24X85X8            |
| 19           | 911118240                 | 6                            | PORCA SEXT 8 M24 DIN 934       | ÉCROU HEXAGONAL 8 M24 DIN 934          | HEXAGONAL NUT 8 M24 DIN 934            |
| 20           | 910155839                 | 6                            | PARAF AJUST 5/8BSWX39          | VIS DE RÉGLAGE 5/8BSWX39               | ADJUSTING SCREW 5/8BSWX39              |
| 21           | 211130170                 | 2                            | APO OU TEIRO 1F 12 90          | ÉTAÇON 1F 12 90                        | LEG 1F 12 90                           |
| 22           | 211130190                 | 1                            | CEPO DIREITO 12                | SEP DROIT 12                           | RIGHT FROG 12                          |
| 22           | 211130270                 | 1                            | CEPO ESQUERDO 12               | SEP GAUCHE 12                          | LEFT FROG 12                           |
| 23           | 811151620                 | 1                            | RASPA DA AIVECA 1F-12-90H DRT  | ÉPAULEMENT DE VERSOIR DROIT 1F-12-90H  | RIGHT SHIN 1F-12-90H                   |
| 23           | 811151610                 | 1                            | RASPA DA AIVECA 1F-12-90H ESQ  | ÉPAULEMENT DE VERSOIR GAUCHE 1F-12-90H | LEFT SHIN 1F-12-90H                    |
| 24           | 811132620                 | 1                            | RELHA 2-12-180 DRT             | SOC DROIT 2-12-180                     | RIGHT SHARE 2-12-180                   |
| 24           | 811132610                 | 1                            | RELHA 2-12-180 ESQ             | SOC GAUCHE 2-12-180                    | LEFT SHARE 2-12-180                    |
| 25           | 811121520                 | 1                            | AIVECA 2F-13 DRT               | VERSOIR DROIT 2F-13                    | RIGHT MOULDBOARD 2F-13                 |
| 25           | 811121510                 | 1                            | AIVECA 2F-13 ESQ               | VERSOIR GAUCHE 2F-13                   | LEFT MOULDBOARD 2F-13                  |
| 26           | 811113201                 | 1                            | FORMÃO DRT.32X850              | CARRELET DROIT 32X850                  | RIGHT BAR POINT 32X850                 |
| 26           | 811113202                 | 1                            | FORMÃO ESQ.32X850              | CARRELET LEFT 32X850                   | LEFT BAR POINT 32X850                  |
| 27           | 811141320                 | 1                            | RASTO 1-12-90 DIREITO          | CONTRE-SEP DROIT 1F-12-90H             | RIGHT LANDSIDE 1F-12-90H               |
| 27           | 811141310                 | 1                            | RASTO 1-12-90 ESQUERDO         | CONTRE-SEP GAUCHE 1F-12-90H            | LEFT LANDSIDE 1F-12-90H                |
| 28           | 150200110                 | 1                            | CALÇO ESQ N.3 GG20             | TALON GAUCHE N.3 GG20                  | LEFT HEEL N.3 GG20                     |
| 28           | 150200120                 | 1                            | CALÇO DRT N.4 GG20             | TALON DROITE N.4 GG20                  | RIGHT HEEL N.4 GG20                    |
| 30           | 211140040                 | 2                            | TRAVESSA AIVECA RELHA 2 FUIROS | CHAPE D'UNION 2                        | MOULDBOARD UNION 2                     |
| 31           | 211630350                 | 2                            | SUPORTE DA ESCORA              | SUPPORT DU RENFORT DU VERSOIR          | MOULDBOARD STAY REINFORCING            |
| 32           | 211140330                 | 2                            | ESCORA 655                     | RENFORT DU VERSOIR 655                 | MOULDBOARD STAY 655                    |

|   |                          |                           |        |   |                  |
|---|--------------------------|---------------------------|--------|---|------------------|
|  <b>GALUCHO</b><br>INDÚSTRIAS METALOMECÂNICAS, S. A.<br>S. JOÃO DAS LAMPAS - PORTUGAL | Exec. <i>[Signature]</i> | Verif. <i>[Signature]</i> | Alter. | Designa. CHARRUA 1F-12-90H REVERSÃO HIDRÁULICA<br>CHARRUE MONOSOC REVERSION HYDRAULIQUE 1F-12-90H<br>ONE FURROW PLOUGHS HYDRAULIC REVERSION 1F-12-90H | Série 1F-12-90 H |
|   | Data 23/04/07            | Data 23/04/07             |        |   | Cód. 21121CP02   |

| Fig. Ref. Nº | Referência Réference Code | Quantidade Quantité Quantity | Descrição                     | Designation                             | Description                            |
|--------------|---------------------------|------------------------------|-------------------------------|---|--|
| 34           | 211130160                 | 2                            | AFINADOR DO ANGULO 21X60      | ÉCROU DE RÉGLAGE 21X60                  | ADJUSTING NUT 21X60                    |
| 35           | 910102074                 | 2                            | PARAF CS 88 M20X120 DIN 931   | VIS HEXAGONAL CS 88 M20X120 DIN 931     | HEXAGONAL SCREW CS 88 M20X120 DIN 931  |
| 36           | 910132078                 | 2                            | PARAF CE AQ88 M20X90          | VIS HEXAGONAL CE AQ88 M20X90            | HEXAGONAL SCREW CE AQ88 M20X90         |
| 37           | 910102058                 | 2                            | PARAF CS 88 M20X70 DIN 931    | VIS HEXAGONAL CS 88 M20X70 DIN 931      | HEXAGONAL SCREW CS 88 M20X70 DIN 931   |
| 38           | 910102058                 | 2                            | PARAF CS 88 M20X70 DIN 931    | VIS HEXAGONAL CS 88 M20X70 DIN 931      | HEXAGONAL SCREW CS 88 M20X70 DIN 931   |
| 39           | 910102058                 | 2                            | PARAF CS 88 M20X70 DIN 931    | VIS À TÊTE PLATE CS 88 M20X70 DIN 931   | FLAT-HEAD SCREW CS 88 M20X70 DIN 931   |
| 40           | 910132078                 | 2                            | PARAF CE AQ88 M20X90          | VIS À TÊTE PLATE CE AQ88 M20X90         | FLAT-HEAD SCREW CE AQ88 M20X90         |
| 41           | 910131245                 | 2                            | PARAF CE AQ88 M12X45 DIN 608  | VIS À TÊTE PLATE CE AQ88 M12X45 DIN 608 | FLAT-HEAD SCREW CE AQ88 M12X45 DIN 608 |
| 42           | 910131235                 | 20-22                        | PARAF CE AQ88 M12X35 DIN 608  | VIS À TÊTE PLATE CE AQ88 M12X35 DIN 608 | FLAT-HEAD SCREW CE AQ88 M12X35 DIN 608 |
| 43           | 910131260                 | 4                            | PARAF CE AQ88 M12X60 *ASSIST* | VIS À TÊTE PLATE CE AQ88 M12X60         | FLAT-HEAD SCREW CE AQ88 M12X60         |
| 47           | 910131240                 | 2                            | PARAF CE AQ88 M12X40 DIN 608  | VIS À TÊTE PLATE CE AQ88 M12X40 DIN 608 | FLAT-HEAD SCREW CE AQ88 M12X40 DIN 608 |
| 49           | 910101276                 | 2                            | PARAF CS 88 M12X130 DIN 931   | VIS HEXAGONAL CS 88 M12X130 DIN 931     | HEXAGONAL SCREW CS 88 M12X130 DIN 931  |
| 52           | 911118200                 | 12                           | PORCA SEXT 8 M20 DIN 934      | ÉCROU HEXAGONAL 8 M20 DIN 934           | HEXAGONAL NUT 8 M20 DIN 934            |
| 53           | 911118120                 | 26-32                        | PORCA SEXT 8 M12 DIN 934      | ÉCROU HEXAGONAL 8 M12 DIN 934           | HEXAGONAL NUT 8 M12 DIN 934            |
| 54           | 912000140                 | 2                            | ANILHA 13 (M12) DIN 125       | RONDELLE ÉLASTIQUE 13 (M12) DIN 125     | SPRING WASHER 13 (M12) DIN 125         |
| 56           | 912020200                 | 12                           | ANILHA MOLA 20 ZN DIN 127     | RONDELLE ÉLASTIQUE 20 ZN DIN 127        | SPRING WASHER 20 ZN DIN 127            |
| 57           | 912020120                 | 26-32                        | ANILHA MOLA 12 ZN DIN 127 REF | RONDELLE ÉLASTIQUE 12 ZN DIN 127        | SPRING WASHER 12 ZN DIN 127            |
| 58           | 211132060                 | 1                            | SUPORTE GUIA DRT 12           | SUPPORT DROIT 12                        | RIGHT SUPPORT 12                       |
| 58           | 211132120                 | 1                            | SUPORTE GUIA ESQ 12           | SUPPORT GAUCHE 12                       | LEFT SUPPORT 12                        |
| 59           | 211132030                 | 0-1                          | CAIXA GUIA DRT.12             | PIÈCE DE FIXATION DROIT 12              | RIGHT FIXING PART 12                   |
| 59           | 211132110                 | 0-1                          | CAIXA GUIA ESQ 12             | PIÈCE DE FIXATION GAUCHE 12             | LEFT FIXING PART 12                    |
| 60           | 211132020                 | 0-1                          | BRAÇO RASP DTO 305            | SUPPORT DE RASSETTE DROIT 305           | RIGHT SKIMMER SUPPORT 305              |
| 60           | 211132100                 | 0-1                          | BRAÇO RASP ESQ 305            | SUPPORT DE RASSETTE GAUCHE 305          | LEFT SKIMMER SUPPORT 305               |
| 61           | 811161320                 | 0-1                          | RASPADEIRA 1-14-90 DRT        | RASSETTE DROIT 1F-14-90H                | RIGHT SKIMMER 1F-14-90H                |
| 61           | 811161310                 | 0-1                          | RASPADEIRA 1-14-90 ESQ        | RASSETTE GAUCHE 1F-14-90H               | LEFT SKIMMER 1F-14-90H                 |
| 62           | 211131020                 | 0-1                          | VEIO FORQUILHA DRT 12         | AXE DU PORTE COUTRE DROIT 12            | RIGHT AXLE DISC COURTER HOLDER 12      |
| 62           | 211131060                 | 0-1                          | VEIO FORQUILHA ESQ 12         | AXE DU PORTE COUTRE GAUCHE 12           | LEFT AXLE DISC COURTER HOLDER 12       |
| 63           | 211131040                 | 0-2                          | FORQUILHA 12                  | PORTE-COUTRE 12                         | DISC COULTER HOLDER 12                 |
| 64           | 211111020                 | 0-4                          | TAMPA DO DISCO                | BOUCHON                                 | COVER                                  |
| 65           | 211111030                 | 0-2                          | CUBO DO DISCO DA SEGA         | MOYEU                                   | HUB                                    |
| 66           | 811011440                 | 0-2                          | DISCO SEGA 350 (14")          | DISQUE 350 (14")                        | DISC 350 (14")                         |
| 67           | 211111040                 | 0-2                          | ANILHA DO CUBO DISCO          | RONDELLE DU MOYEU CUBO DISCO            | REINFORCED WASHER CUBO DISCO           |
| 68           | 913330416                 | 0-6                          | REBITE 3/8X1"1/2 AÇO CAB ESF  | RIVET 3/8X1"1/2                         | RIVET 3/8X1"1/2                        |
| 69           | 211111130                 | 0-2                          | EIXO DA SEGA                  | AXE DE COUTRE                           | DISC COULTER AXLE                      |
| 70           | 912013004                 | 0-2                          | ANILHA REFORÇADA 30X45X4      | RONDELLE 30X45X4                        | REINFORCED WASHER 30X45X4              |
| 71           | 913226050                 | 0-2                          | TROÇO EM AÇO 6X50 DIN 94      | GOUPILLE FENDUE AÇO 6X50 DIN 94         | SPLIT COTTER PIN AÇO 6X50 DIN 94       |

|   |                          |                           |        |   |                  |
|---|--------------------------|---------------------------|--------|---|------------------|
|  <b>GALUCHO</b><br>INDÚSTRIAS METALOMECÂNICAS, S. A.<br>S. JOÃO DAS LAMPAS - PORTUGAL | Exec. <i>[Signature]</i> | Verif. <i>[Signature]</i> | Alter. | Designa. CHARRUA 1F-12-90H REVERSÃO HIDRÁULICA<br>CHARRUE MONOSOC REVERSION HYDRAULIQUE 1F-12-90H<br>ONE FURROW PLOUGHS HYDRAULIC REVERSION 1F-12-90H | Série 1F-12-90 H |
|   | Data 23/04/07            | Data 23/04/07             |        |   | Cód. 21121CP03   |